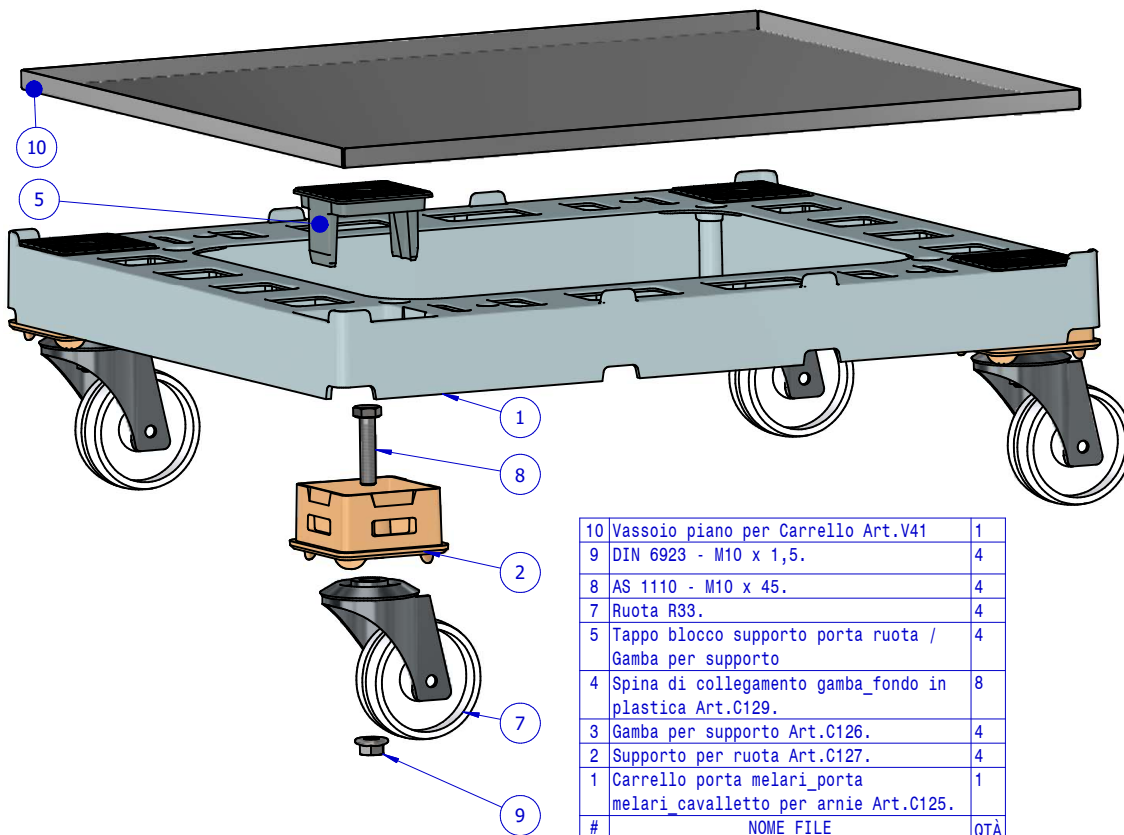


A
B
C
D
E
F



10	Vassoio piano per Carrello Art.V41	1
9	DIN 6923 - M10 x 1,5.	4
8	AS 1110 - M10 x 45.	4
7	Ruota R33.	4
5	Tappo blocco supporto porta ruota / Gamba per supporto	4
4	Spina di collegamento gamba_fondo in plastica Art.C129.	8
3	Gamba per supporto Art.C126.	4
2	Supporto per ruota Art.C127.	4
1	Carrello porta melariporta melari cavalletto per arnie Art.C125.	1
#	NOME FILE	QTÀ

Carrello porta melari

- Misure esterne: 48x56 cm
- Misura interna: 46x54cm
- Altezza totale: 15 cm
- Materiale della struttura: PEHD.
- 4 ruote piroettanti 80x32 mm. Art.R33
- Diametro della ruota: 80x32 mm.
- Supporto ruota Art.C127
- Portata massima: 150 kg

Optional vassoio in acciaio inox Art.V41.

Carrello porta melari da 10 favi con misure di 43x50 cm e 42.5x51 cm
Di pratico utilizzo e facile pulizia. Consente lo stoccaggio e lo spostamento dei melari appositamente impilati (Sovrapposti) sul singolo carrello. Viene fornito con ruote Art.R33, supporti Art. C127 e viteria.

Realizzato in materiale plastico resistente riciclabile al 100%.(PEHD)

Carico massimo 150 kg
posizionare i melari o vassoio sul carrello solo sul tappo blocco supporto porta ruota (5)
posizionare i melari in maniera verticale impilati

Chariot pour HAUSSE

- Dimensions extérieures : 48x56 cm
- Taille interne : 46x54cm
- Hauteur totale : 15cm
- Matériau du cadre : PEHD.
- 4 roues pivotantes 80x32 mm. Art.R33
- Diamètre des roues : 80x32mm.
- Support de roue Art.C127
- Charge maximale : 150 kg

Bac inox en option Art.V41.

Chariot pour hausses avec 10 alvéoles de 43x50 cm et 42,5x51 cm
Pratique à utiliser et facile à nettoyer. Permet le stockage et le déplacement des supers spécialement empilés (chevauchement) sur le chariot unique.
Livré avec roulettes Art.R33, supports Art.C127 et visserie.

Fabriqu  en mati re plastique durable
100 % recyclable. (PEHD)

Charge maximale 150 kg
positionner les hausses o plateau inox sur le chariot uniquement sur le capuchon du bloc support porte-roue (5)
positionner les hausses verticalement empil es

Trolley for supers

- External measurements: 48x56 cm
- Internal size: 46x54cm
- Total height: 15cm
- Frame material: PEHD.
- 4 swivel wheels 80x32 mm. Art.R33
- Wheel diameter: 80x32mm.
- Wheel support Art.C127
- Maximum load: 150kg

Optional stainless steel tray Art.V41.
Trolley for supers with 10 honeycombs measuring 43x50 cm and 42.5x51 cm
Practical to use and easy to clean. Allows the storage and movement of the supers specially stacked (overlapping) on the single trolley. Supplied with wheels Art.R33, supports Art.C127 and screws.

Made of 100% recyclable durable plastic material.(PEHD)

Maximum load 150kg
position the supers / steel tray Art.V41.
on the trolley only on the wheel holder support block cap (5)
position the supers vertically stacked

	Note di disegno			Tabella revisioni			Autore del disegno		Data
				Autore	Data	Revisione	utente		04/12/2021
Tolleranze generali a norma UNI EN 22768-2 K							Materiale		Peso netto
Scostamenti per smussi e raccordi (considerata H)									N/A
Da	0	3	6	Rugosit� R _a (�m)			Trattamento		Scala
Fino a	3	6	-						Formato
Tolleranza	±0.2	±0.5	±1						A3
Scostamenti per dimensioni lineari							Committente		Descrizione
Da	0	6	30	120	400	1000	2000	carrello porta arnie e melari	
Fino a	6	30	120	400	1000	2000	4000	Foglio	
Tolleranza	±0.1	±0.2	±0.3	±0.5	±0.8	±1.2	±2	1 / 1	
Scostamenti per dim. angolari (considerata L del lato pi� corto)							Codice del disegno		
Da	0	10	50	120	400				
Fino a	10	50	120	400					
Tolleranza	±1°	±0°30'	±0°20'	±0°10'	±0°05'				
Tolleranza generale applicata sulle filettature Vite 6g - Madrevite 6H									Carrello porta faviporta arnie_supporto per arnie
Tutti i diritti su questo disegno sono di propriet� della ditta Quarti Srl. Pertanto l'uso e la riproduzione non autorizzati di tutte le sue parti, sono perseguibili a norma di legge.									