

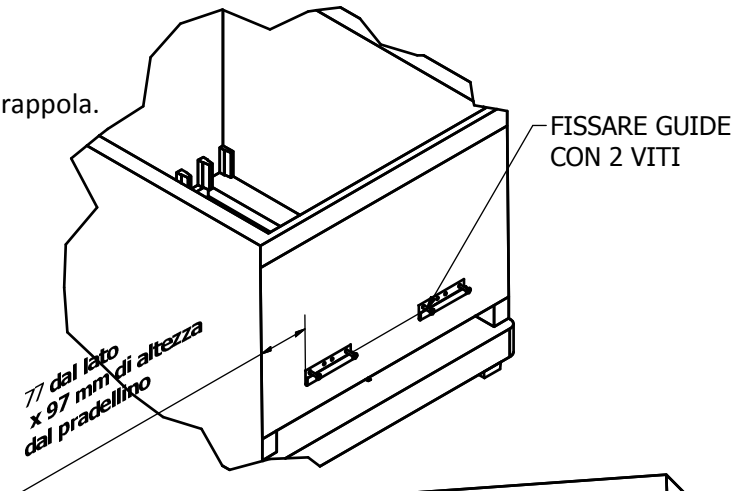
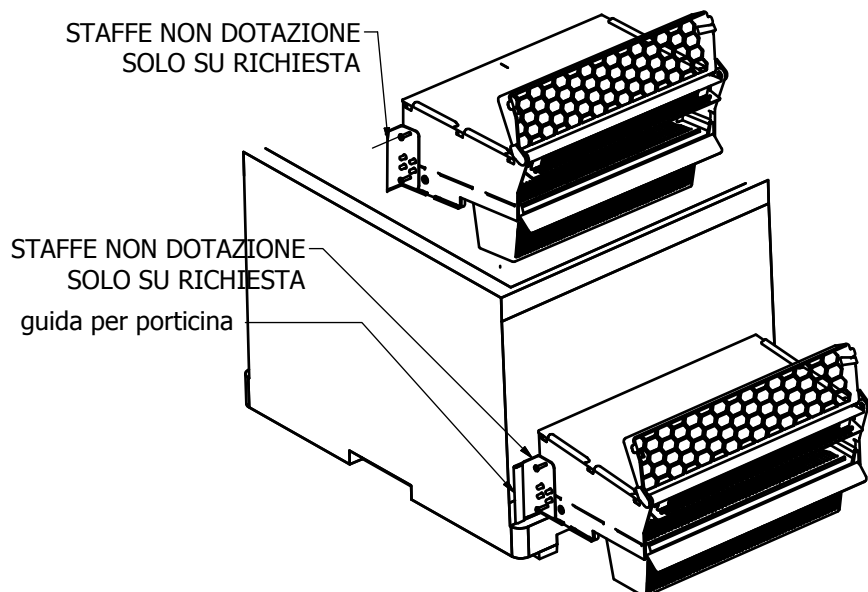
## Montaggio

La trappola può essere montata sulle arnie:

1-utilizzando le guide già esistenti per il fissaggio della porticina e due staffe che possono essere avvitate alla trappola.

Queste staffe non sono fornite (optional)

2- mediante le 2 guide fornite, fissandole con le viti in dotazione, ( come indicato )



ATTACCO DELLA TRAPPOLA CON GUIDE IN DOTAZIONE

This diagram shows the trap being attached to the hive using the provided guides. The trap is shown in its open position, and the guides are used to secure it to the hive's entrance.

## TRAPPOLA RACCOGLI POLLINE PROFESSIONALE Quarti Italy con rete antivespa asiatica.

La sua particolare forma, permette di essere posizionata su tutte le arnie, Dadamblatt, con o senza portichetto, Langstroth, in plastica, in polistirolo..

Tre diverse soluzioni di montaggio, utilizzando le guide per il fissaggio della porticina metallica di ingresso, oppure frontalmente all'arnia, montando due apposite guide, oppure su fondi mobili in plastica mediante delle speciali guide ( incluse nel kit fondo mobile e trappola Professional Polline)

La griglia stacca polline con due diversi passaggi ape

- Passaggio con foro Tondo Art. L19 - Passaggio con foro Rombo Art. L20.

Le griglie hanno 3 file nella parte inferiore, mentre lateralmente va ad aumentare.

Una costolatura su entrambe le faccedella griglia, in corrispondenza dei fori e non, consente alle api di aggrapparsi per poi passare più agevolmente.

Entrambe le lastre hanno la possibilità di ruotare, aperta / chiusa.

Se al montaggio della trappola, la lastra raccogli polline viene lasciata aperta, facilita le api nel riconoscere un nuovo passaggio, riducendo una volta abbassata eventuali ingorghi.

Una feritoia molto ampia, prima del cassetto raccolta polline, permette alle api di eliminare sporco proveniente dall'arnia.

Due fori laterali fungono da sfucatori .Un tetto molto ampio garantisce un buon riparo della trappola alle intemperie.

La vaschetta raccogli polline, scorre su guide e, una volta inserito, un gancio a click interno ne blocca l'uscita.

Quest'ultimo, ha un ottima aereazione e può contenere fino a 700 gr. di polline.

La trappola per polline professionale, viene inoltre fornita di una **rete anti vespa asiatica.**

La rete antivespa, abbassata permette alle api di entrare ed uscire con molta più tranquillità in quanto, la vespa asiatica o velutina non può attaccare le api

**La trappola professional Quarti - in attesa di brevetto - è fatta interamente in materiale plastico alimentare riciclabile a 100%, assemblata senza l'uso di viti, chiodi o incollanti tossici.**

**QUARTI ITALY srl - Via San Pietro 20 ,24030 Barzana Bergamo Italy www.quartiitaly.com**

Attenzione , all'occorenza lo sfucatore può essere aumentato di diametro oppure fare un altro foro di passaggio