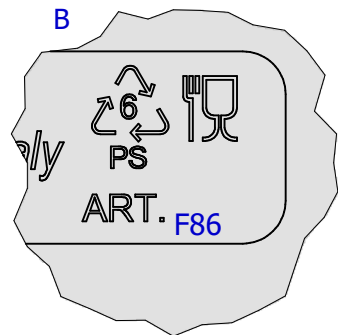
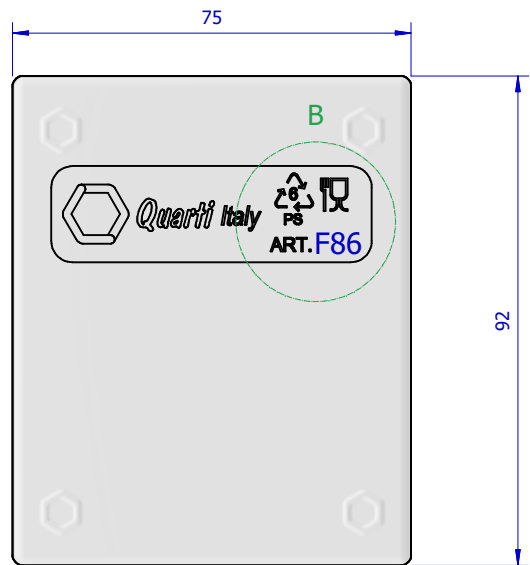
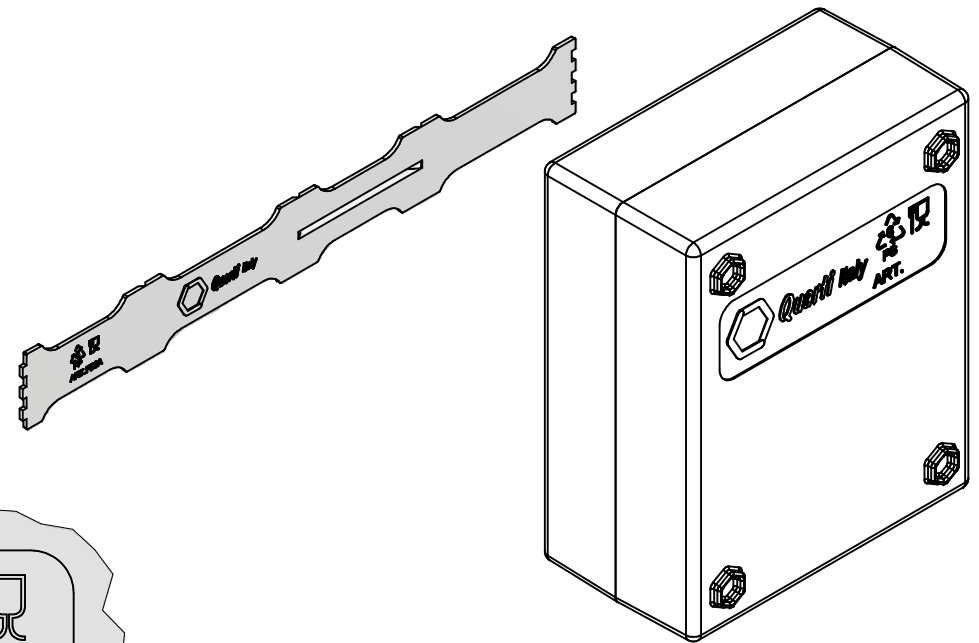
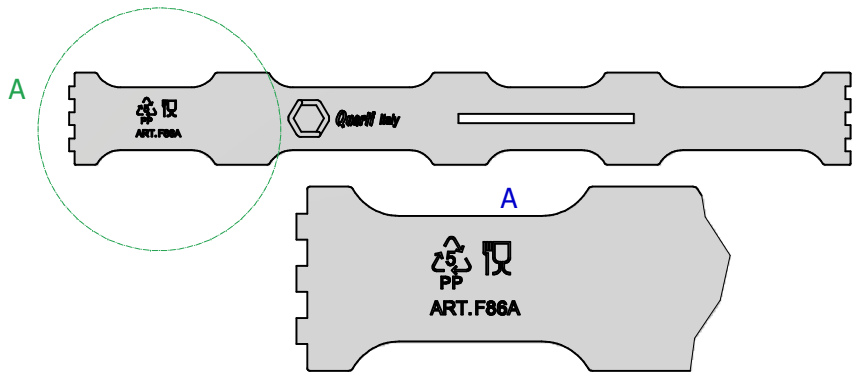


Art.F86A - inserire 10 telai per ogni favo da melario D.B



Note di disegno		Tabella revisioni			Autore del disegno		Data	
		Autore	Data	Revisione			15/10/2020	
Tolleranze generali a norma UNI EN 22768-2 K					Materiale		Peso netto	
Scostamenti per smussi e raccordi (considerata H)					Generico		N/A	
Da	0	3	6		Rugosità R _a (µm)		Scala	
Fino a	3	6	-		3.2/6.3		Formato	
Tolleranza	±0.2	±0.5	±1				A3	
Scostamenti per dimensioni lineari					Committente		Descrizione	
Da	0	6	30	120	400	1000	2000	Foglio
Fino a	6	30	120	400	1000	2000	4000	Mini Favetto per miele in favo
Tolleranza	±0.1	±0.2	±0.3	±0.5	±0.8	±1.2	±2	1 / 1
Scostamenti per dim. angolari (considerata L del lato più corto)					Codice del disegno		cornice minifavetto Quarti Italy	
Da	0	10	50	120	400			
Fino a	10	50	120	400	-			
Tolleranza	±1°	±0°30'	±0°20'	±0°10'	±0°05'			
Tolleranza generale applicata sulle filettature Vite 6g - Madrevite 6H								
Tutti i diritti su questo disegno sono di proprietà della ditta Quarti Srl. Pertanto l'uso e la riproduzione non autorizzati di tutte le sue parti, sono perseguibili a norma di legge.								

