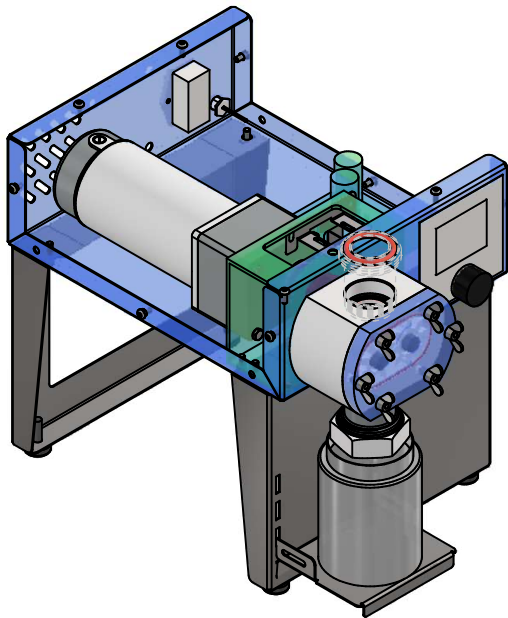
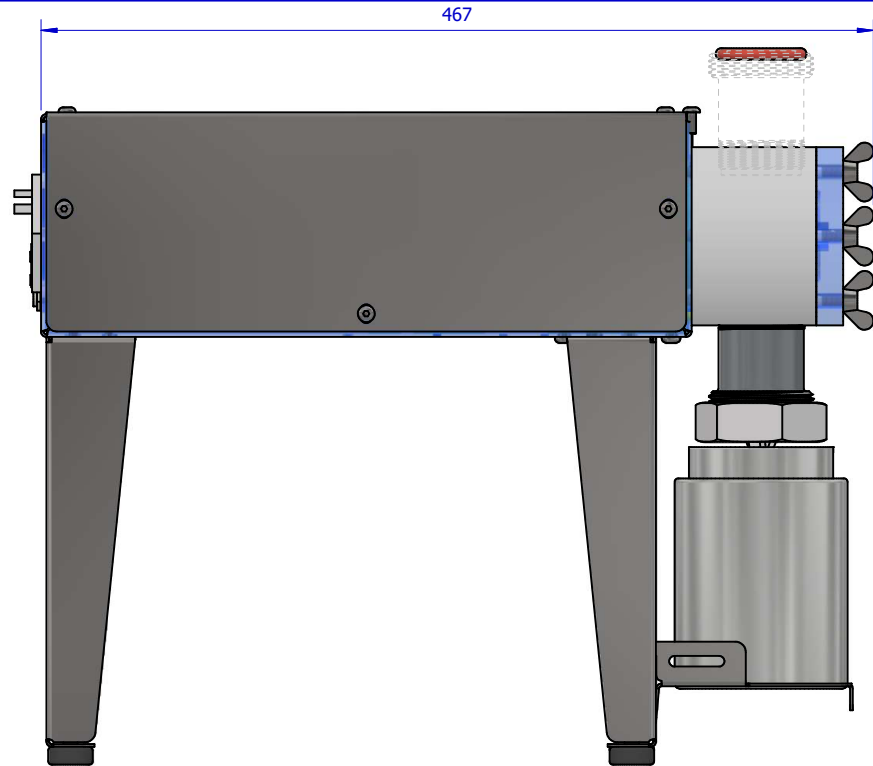
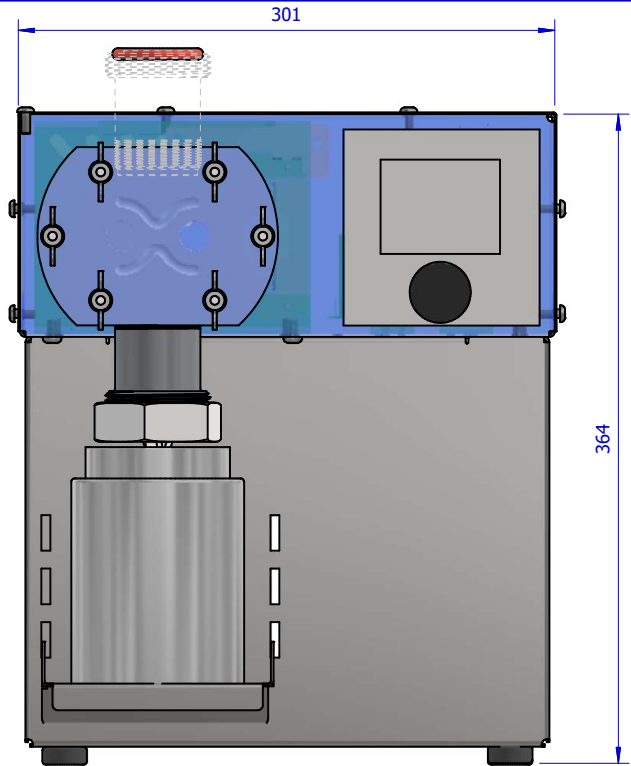


A  
B  
C  
D  
E  
F



| Note di disegno   |                                  | Tabella revisioni |      |           | Autore del disegno | Data       |            |
|---|----------------------------------|-------------------|------|-----------|--------------------|------------|------------|
|   |                                  | Autore            | Data | Revisione | utente             | 18/12/2021 |            |
|   |                                  |                   |      |           |                    | Materiale  | Peso netto |
| Tolleranze generali a norma UNI EN 22768-2 K  |                                  |                   |      |           |                    |            | 23,78 kg   |
| Scostamenti per smussi e raccordi (considerata H)   |                                  |                   |      |           |                    |            |            |
| Da  | 0 3 6                            |                   |      |           |                    |            |            |
| Fino a  | 3 6 -                            |                   |      |           |                    |            |            |
| Tolleranza  | ±0.2 ±0.5 ±1                     |                   |      |           |                    |            |            |
| Scostamenti per dimensioni lineari  |                                  |                   |      |           |                    |            |            |
| Da  | 0 6 30 120 400 1000 2000         |                   |      |           |                    |            |            |
| Fino a  | 6 30 120 400 1000 2000 4000      |                   |      |           |                    |            |            |
| Tolleranza  | ±0.1 ±0.2 ±0.3 ±0.5 ±0.8 ±1.2 ±2 |                   |      |           |                    |            |            |
| Scostamenti per dim. angolari (considerata L del lato più corto)  |                                  |                   |      |           |                    |            |            |
| Da  | 0 10 50 120 400                  |                   |      |           |                    |            |            |
| Fino a  | 10 50 120 400 -                  |                   |      |           |                    |            |            |
| Tolleranza  | ±1° ±0°30' ±0°20' ±0°10' ±0°05'  |                   |      |           |                    |            |            |
| Tolleranza generale applicata sulle filettature   |                                  |                   |      |           |                    |            |            |
| Vite 6g - Madrevite 6H  |                                  |                   |      |           |                    |            |            |
| Tutti i diritti su questo disegno sono di proprietà della ditta Quarti Srl. Pertanto l'uso e la riproduzione non autorizzati di tutte le sue parti, sono perseguibili a norma di legge. |                                  |                   |      |           |                    |            |            |

