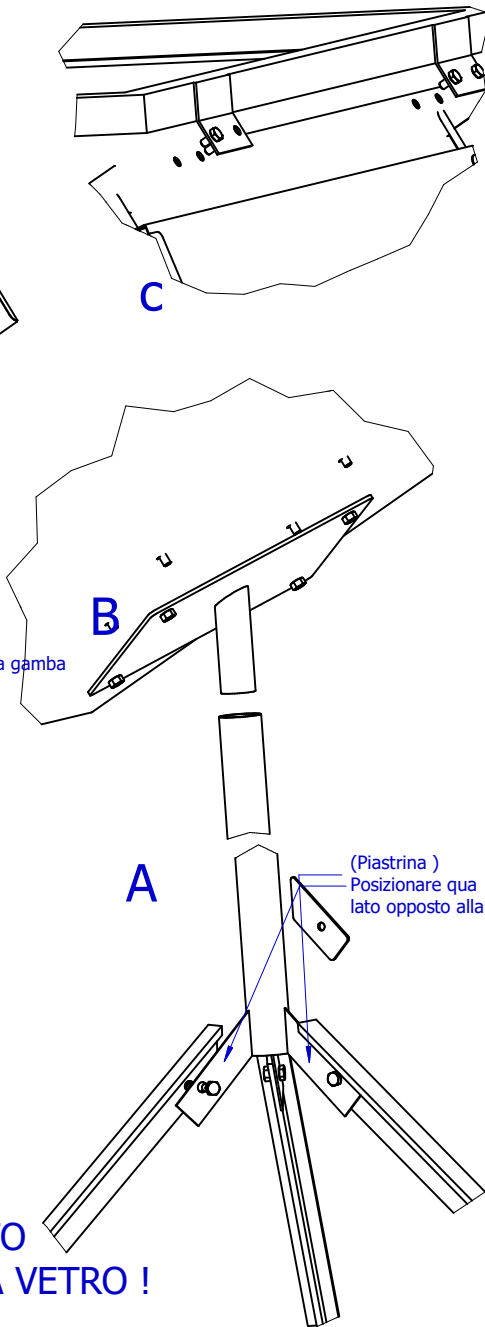
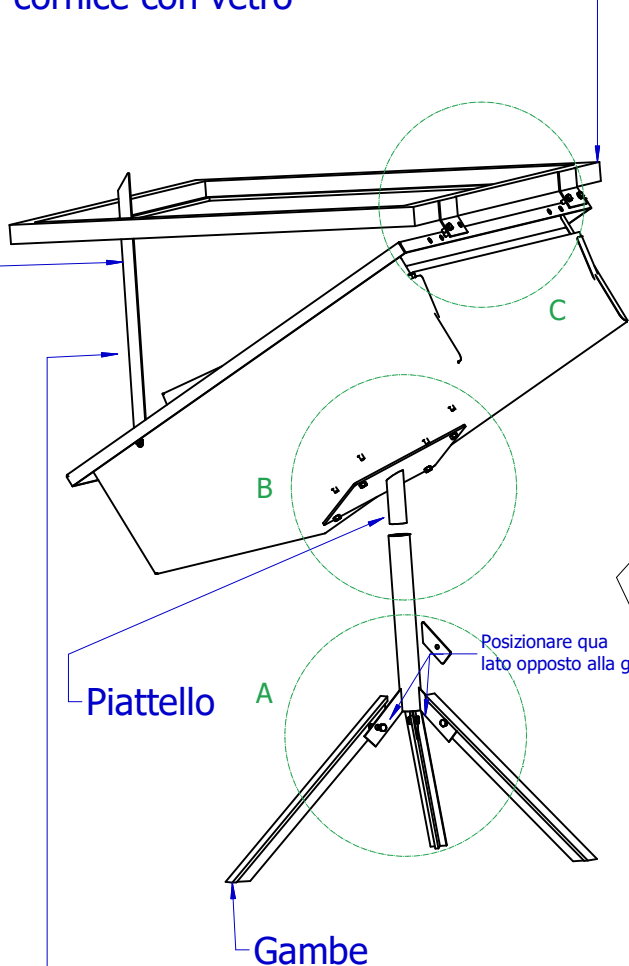


Asta di supporto
cornice con vetro

Cornice con vetro



- 1 - A - montare il supporto girevole formato da 4 elementi (3 gambe) e la parte centrale, mediante le 3 viti unire le parti (3 piedi) e (3 piastrina) e fissare con i 3 rispettivi dadi
- 2 - B - fissare il piattello con la sceratrice, con le 4 viti e rispettivi dadi, ed inserire nel supporto girevole il tutto
- 3 - D - fissare l'asta di supporto vetro con la vasca mediante dado e vite.
- 4 - C - fissare le 2 cerniere alla cornice con 4 viti e la cornice con vetro alla vasca con 4 + 4 viti e rispettivi dadi.
- 5 - montare la maniglia alla cornice porta vetro con 2 viti
- 6 - inserire la vaschetta raccogli cera fusa
- 7 - inserire il vassoio porta fav
- 8 - inserire il filtro cera

Uso

Posizionare la sceratrice su una superficie piana con pavimento solido. Orientare la sceratrice al sole, posizionare i favi/opercolo nel vassoio. Una volta fusa la cera, rimuovere i telai/residuo della cera con guanti idonei alle alte temperature. Eventuali residui possono essere rimossi a caldo, con l'uso di una spatola in legno. in caso di vento o di intemperie proteggere la sceratrice. Tenere lontano dalla sceratrice da bambini o persone non autorizzate.

PARTI DI RICAMBIO

- V01/V24 - vaschetta raccogli cera
- V34 - vassoio porta favi/cera
- V33 - vetro di ricambio

! FARE ATTENZIONE AL PERFETTO INSERIMENTO DELL'ASTA FERMA VETRO !

Note di disegno		Tabella revisioni			Autore del disegno		Data	
		Autore	Data	Revisione	Computer		21/09/2017	
Tolleranze generali a norma UNI EN 22768-2 K					Materiale		Peso netto	
Scostamenti per smussi e raccordi (considerata H)							15,57 kg	
Da	0	3	6		Rugosità R _a (µm)		Scala	
Fino a	3	6	-				Formato	
Tolleranza	±0.2	±0.5	±1				A3	
Scostamenti per dimensioni lineari					3.2/6.3			
Da	0	6	30	120	400	1000	2000	
Fino a	6	30	120	400	1000	2000	4000	
Tolleranza	±0.1	±0.2	±0.3	±0.5	±0.8	±1.2	±2	
Scostamenti per dim. angolari (considerata L del lato più corto)					Committente		Descrizione	
Da	0	10	50	120	400	sceratrice solare 70x70		Foglio
Fino a	10	50	120	400	-			1 / 1
Tolleranza	±1°	±0°30'	±0°20'	±0°10'	±0°05'	Codice del disegno		
Tolleranza generale applicata sulle filettature					S04 inox o S04 zincata			
Vite 6g - Madrevite 6H								
Tutti i diritti su questo disegno sono di proprietà della ditta Quarti Srl. Pertanto l'uso e la riproduzione non autorizzati di tutte le sue parti, sono perseguibili a norma di legge.								