



La 10 Quarti!

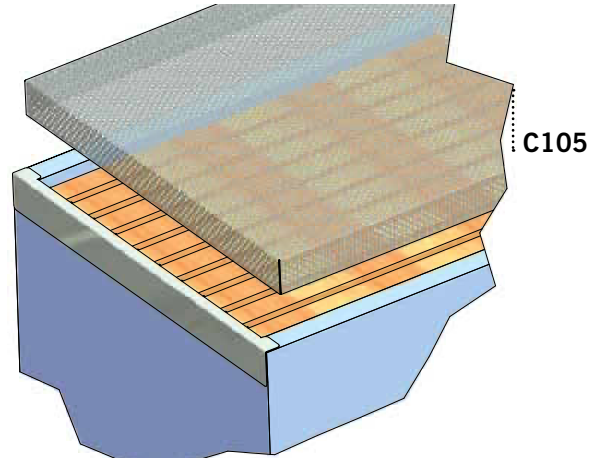
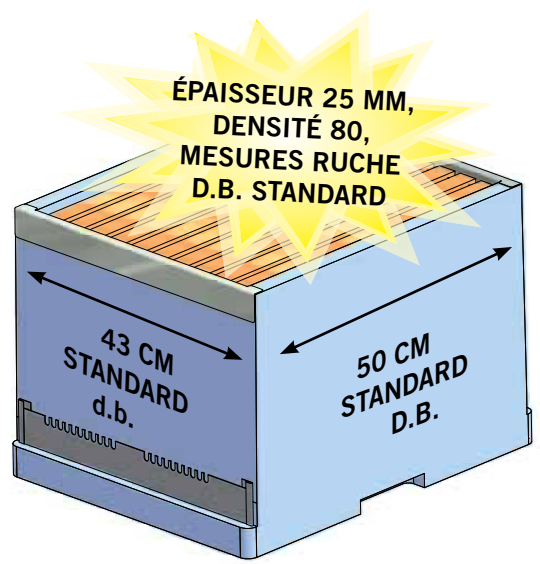
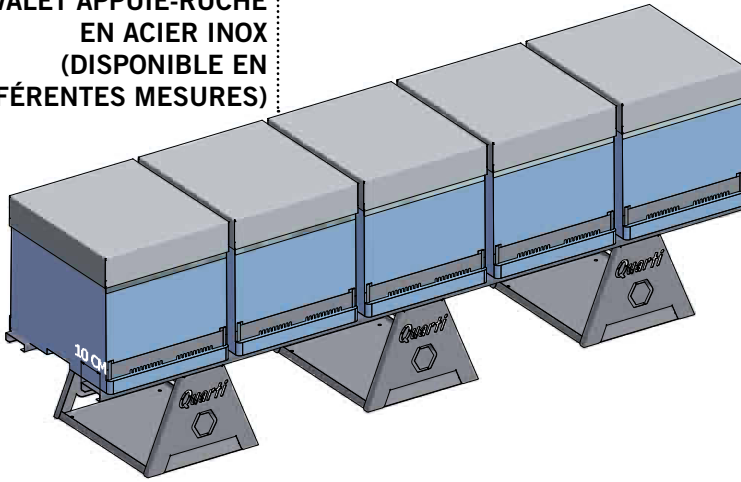
2014

Quarty Italy srl - Via San Pietro 20
24030 Barzana Bergamo Italy
www.quartyitaly.com - enricoq@tin.it
Tel. 035 54 97 08

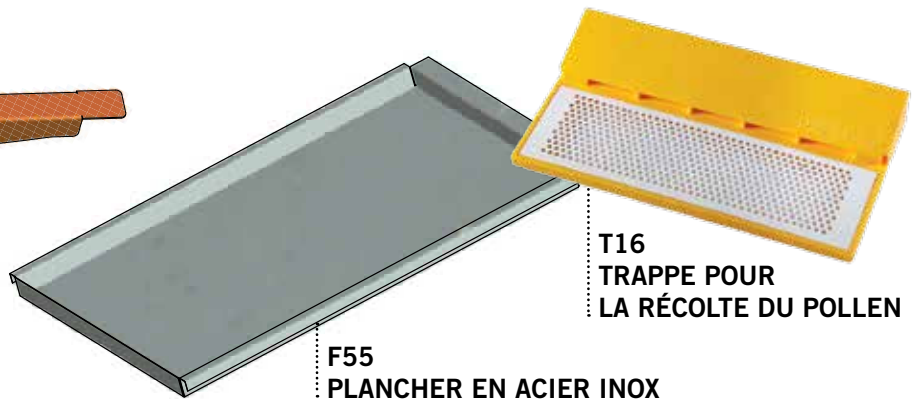
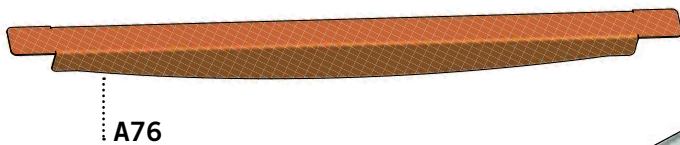
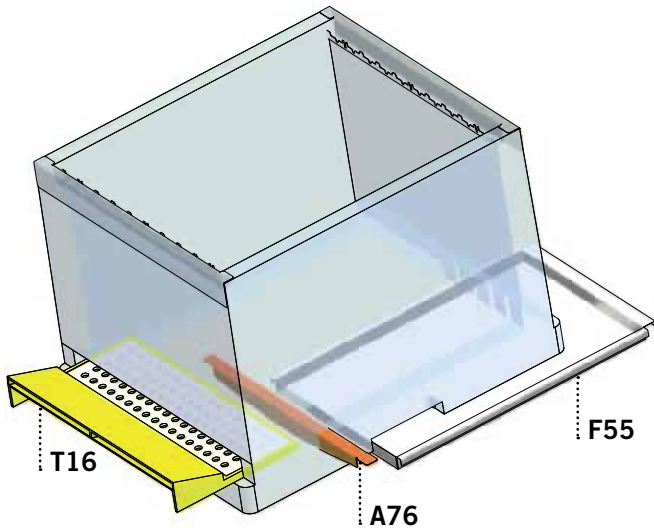




C106
CHEVALET APPUIE-RUCHE
EN ACIER INOX
(DISPONIBLE EN
DIFFÉRENTES MESURES)



SET POUR LA RÉCOLTE DU POLLEN



**MODÈLE
BREVETÉ**

Les accessoires optionnels de la A75

A75 - La Quarti 2014 de série

NOURRISEUR ROND D'1 LITRE
(ART. N01)

HAUSSE DE 10 POUR 9 CADRES EN
BOIS (ART. M12)

DIAPHRAGME POUR LA
5+5 (ART. D33)

NOURRISEUR À POCHES DE CORPS
(ART. N02)

ISOLATEUR POUR BLOCAGE COUVÉE
(ART. E14)

MANILLE DE TRANSPORT (ART. M59)

TOIT EN TÔLE (ART. T00)

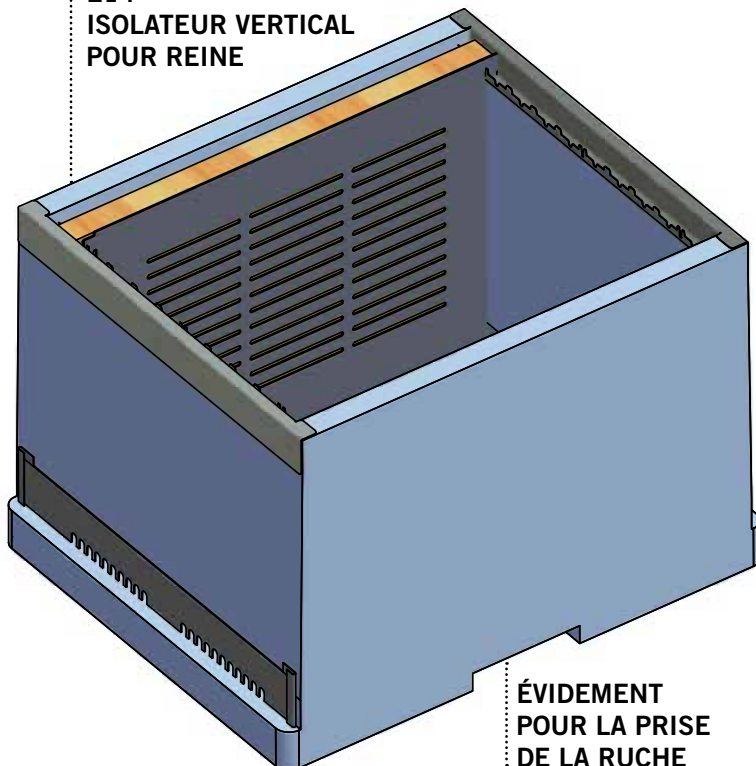
COUVRE-CADRE HAUT ET
NOURRISEUR AVEC CLOCHE C97
ET DISQUE À 4 POSITIONS D03
(ART. C103)

CORPS DE RUCHE EN POLYSTYRÈNE
À HAUTE DENSITÉ PRÉCOLORÉ
(ART. A75)

PLANCHER EN TÔLE GALVANISÉE DE
SÉRIE (ART. F54)

PETITE PORTE EN TÔLE GALVANISÉE
(ART. P23)

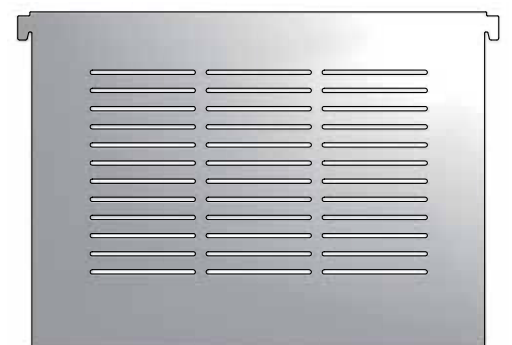
E14
ISOLATEUR VERTICAL
POUR REINE



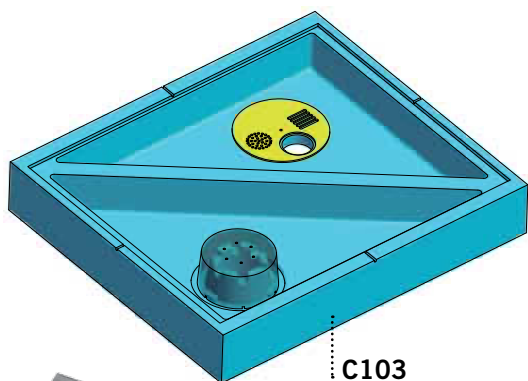
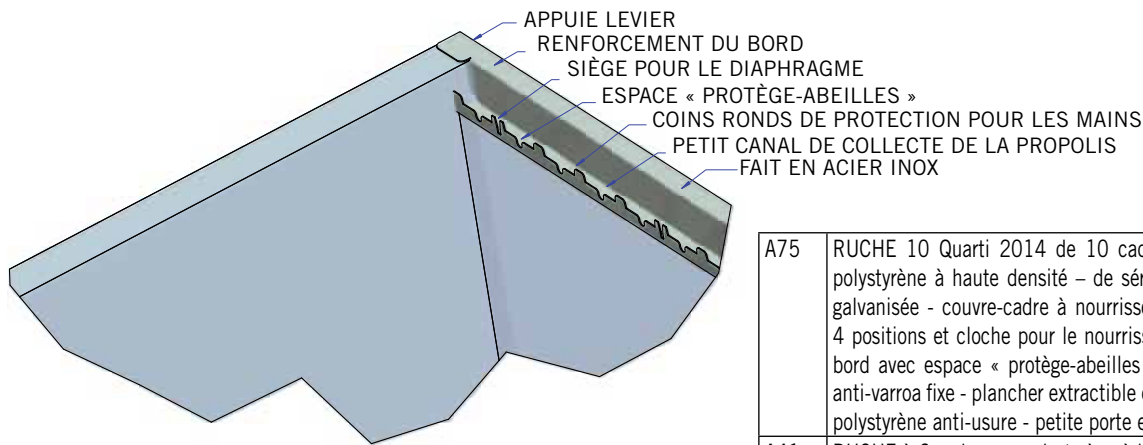
ÉVIDEMENT
POUR LA PRISE
DE LA RUCHE



A33



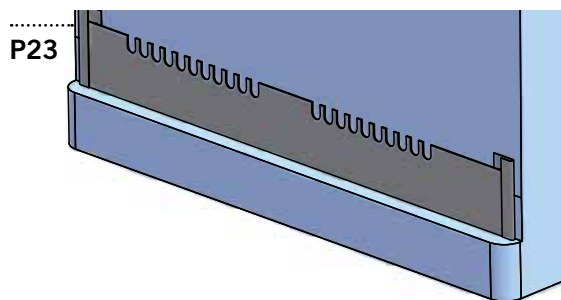
E14



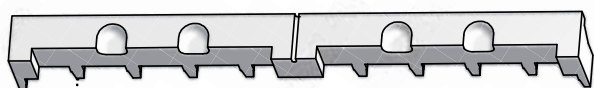
L16

* soudés et vissés avec grille anti-nyoade pour les abeilles

N02



P23



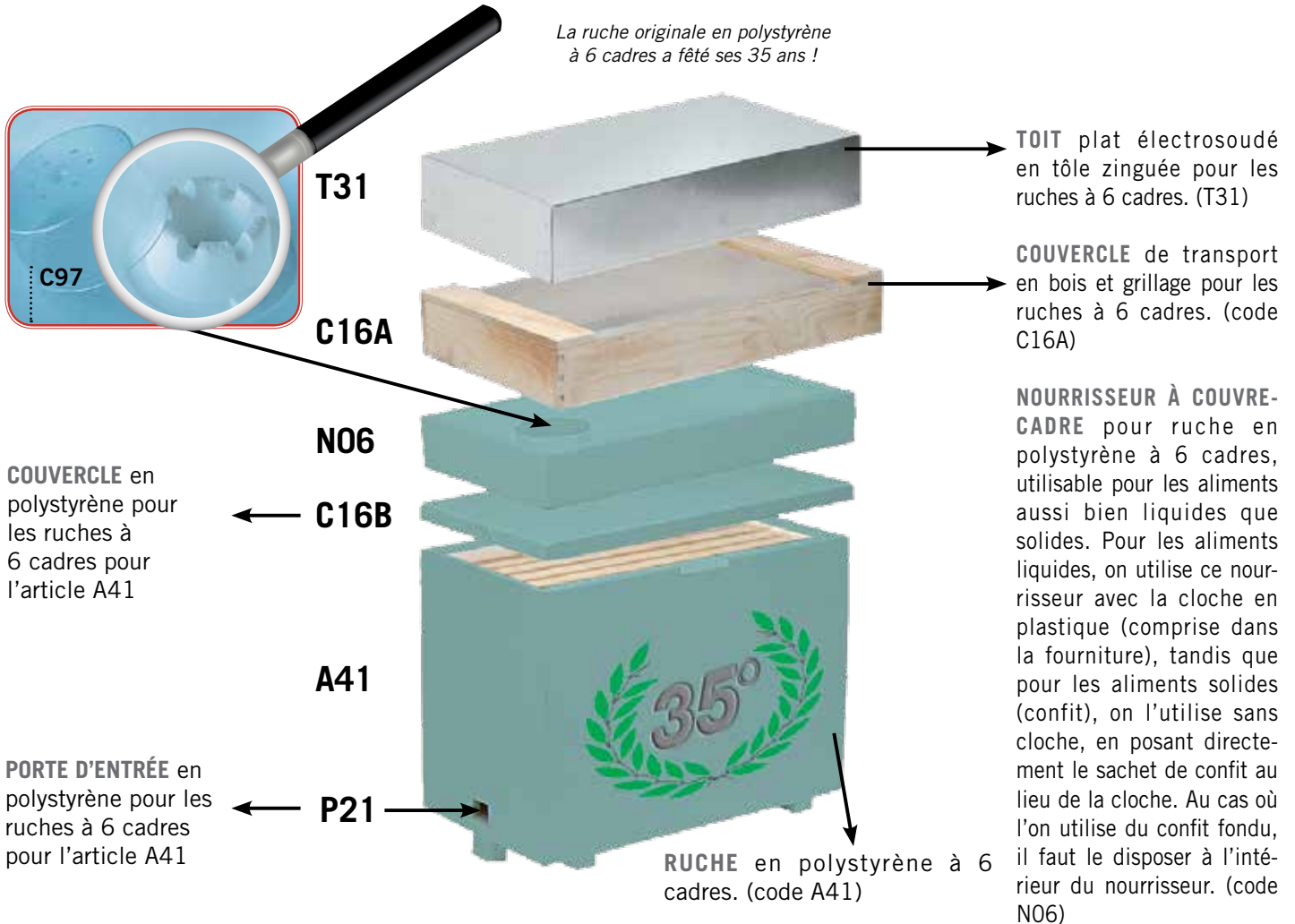
P22

PETITE PORTE ANTIUSURE DE RECHANGE

A75	RUCHE 10 Quarti 2014 de 10 cadres ou 5+5 seulement corps en polystyrène à haute densité - de série : - toit plat seulement en tôle galvanisée - couvre-cadre à nourrisseur en polystyrène avec disque à 4 positions et cloche pour le nourrisseur - entretoise renforcement du bord avec espace « protège-abeilles » et coins protège-mains - grille anti-varroa fixe - plancher extractible en tôle galvanisée - petite porte en polystyrène anti-usure - petite porte en tôle galvanisée
A41	RUCHE à 6 cadres en polystyrène à haute densité
A43	PETITE RUCHE de fécondation des reines en polystyrène à haute densité avec 4 cadres en matière plastique ART. T18 - grille à reine en métal - plancher à grille fixe Ouverture latérale réglable avec la possibilité d'ouverture de 2 pré-perforations pour le passage des abeilles, de 8 mm
A74	CHASSE-ABEILLES sur tablette avec remontée 27,3 x 49 cm avec disque chasse-abeilles à 2 voies
A76	Adaptateur pour correspondre avec la trappe à pollen ART. T16
C103	COUVRE-CADRE À NOURRISEUR pour ruche en polystyrène de 10 cadres avec disque 4 positions et cloche pour le nourrisseur (utilisable aussi sur toutes les ruches de 10 cadres D.B.)
C105	COUVERCLE en tôle perforée pour le transport (utilisable aussi sur toutes les ruches de 10 cadres D.B.)
C106	CHEVALET APPUIE-RUCHE EN ACIER INOX (disponible en différentes mesures)
C16	COUVERCLE en polystyrène et grille de transport à 6 cadres ART. A41
C16A	COUVERCLE en bois et grille pour le transport de la ruche à 6 cadres ART. A41
C97	CLOCHE de rechange pour nourrisseur rond pour ART. N01 - N03 - N06 - C103
D31	DIAPHRAGME en polystyrène à haute densité - à insérer dans le cadre de corps pour réduire le volume à l'intérieur de la ruche
D32	ENTRETOISE renforcement du bord pour ruche de 6 cadres ART. 41
D33	DIAPHRAGME EN TÔLE GALVANISÉE à insérer dans la ruche ART. A75 10 Quarti 201, pour avoir le 5 + 5
E10	GRILLE À REINE 27,3x49 cm - pour les ruches en polystyrène à 6 cadres - ART. A41
E14	GRILLE À REINE VERTICALE - BLOCAGE COUVÉE pour ART. A75 10 Quarti 2014
F54	PLANCHER en tôle galvanisée pour ruche art. A75 10 Quarti 2014
F55	PLANCHER en tôle d'acier inox pour ruche art. A75 10 Quarti 2014
G03	PETITE CAGE pour les abeilles reines
M60	HAUSSE D.B. en polystyrène haute densité de 6 cadres - pour ruche en polystyrène -A41
N01	NOURRISEUR en plastique capacité 1000 gr.
N02	NOURRISEUR À POCHE type corps h 30x47 cm DADAMBLAT
N06	NOURRISEUR À COUVRE-CADRE - 1,7 Litres - pour ruche en polystyrène - ART. 41
L16	LEVIER LARGE idéal pour les ruches et les hausses en polystyrène
P22	PETITE PORTE en polystyrène « anti-usure » pour les ruches à 10 cadres pour l'ART. A75
P23	PETITE PORTE galvanisée dentée seulement d'un côté avec glissières G25 type A - pour ruche de 10 cadres pour ART. A75
T00	TOIT PLAT ÉLECTROSOUDE seulement en tôle zinguée pour les ruches à 10 cadres ou pour l'ART. A75 10 Quarti 2014
T16	TRAPPE POUR LA RÉCOLTE DU POLLEN en matière plastique pour les ruches à plancher grille/mobile ou pour l'ART. A75 10 Quarti 2014
T18	PETIT CADRE en nylon pour fécondation abeilles reines (deux moitiés)
T31	TOIT PLAT ÉLECTROSOUDE en tôle zinguée pour les ruches à 6 cadres - ART. A41
T37	TRAPPE TEST POUR AETHINA TUMIDA longueur 23 cm
T38	TRAPPE TEST POUR AETHINA TUMIDA longueur 11 cm
T39	TRAP OIL - HUILE À INTRODUIRE DANS LA TRAPPE TEST POUR AETHINA TUMIDA 473,2 ML
T40	KIT COMPOSÉ DE 10 TRAPPES 23 CM ET DE L'HUILE TRAP OIL AVEC MESUREUR

RUCHE EN POLYSTYRÈNE À 6 CADRES

La ruche originale en polystyrène à 6 cadres a fêté ses 35 ans !



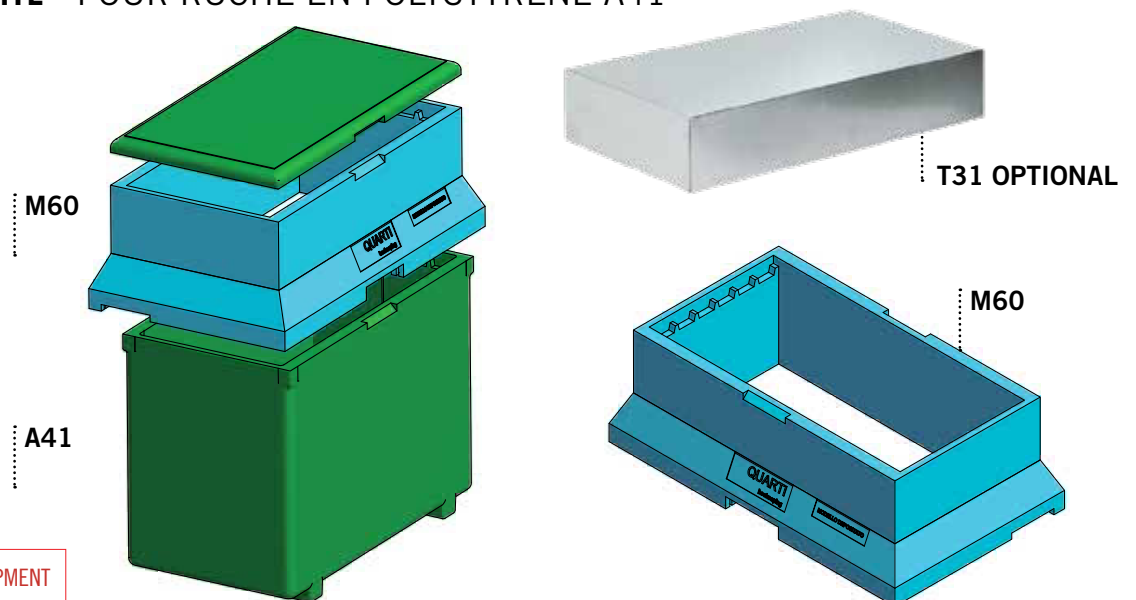
D32 D32 ENTRETOISE RENFORCEMENT DU BORD

POUR RUCHE À 6 CADRES - ART. 41
POUR HAUSSE À 6 CADRES - ART. M60



M60 M60 HAUSSE EN POLYSTYRÈNE À 6 CADRES

HAUTE DENSITÉ - POUR RUCHE EN POLYSTYRÈNE A41

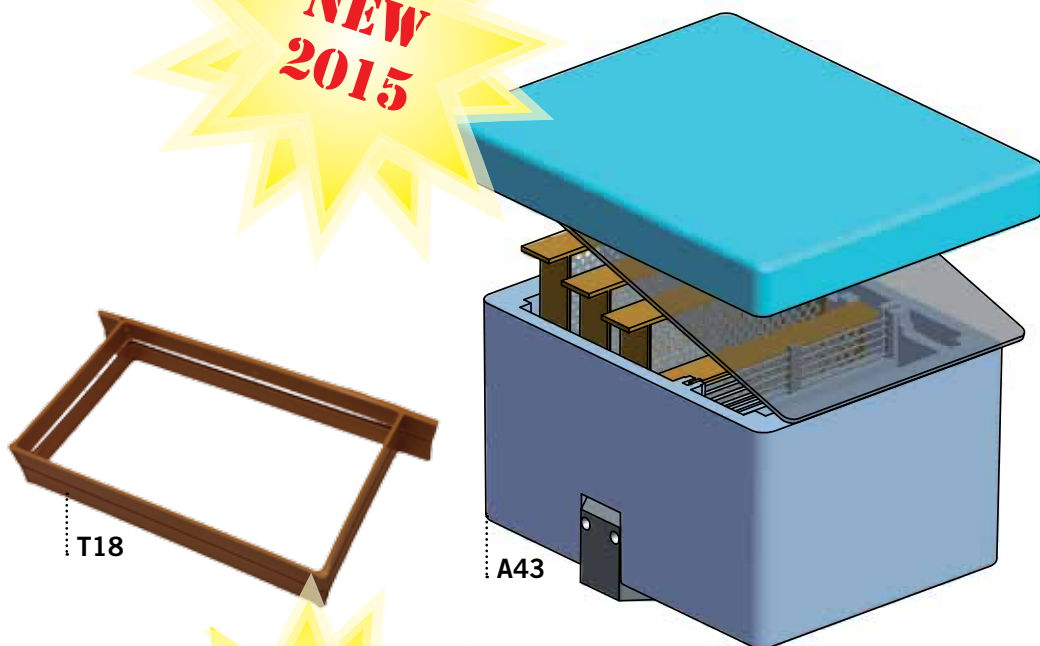


A43 A43 PETITE RUCHE DE FÉCONDATION ABEILLES REINES EN POLYSTYRÈNE

HAUTE DENSITÉ

A43	PETITE RUCHE de fécondation des reines en polystyrène à haute densité avec 4 cadres en matière plastique ART. T18 - grille à reine en métal - plancher à grille fixe. Ouverture latérale réglable avec la possibilité d'ouverture de 2 pré-perforations pour le passage des abeilles, de 8 mm
T18	PETIT CADRE en nylon pour fécondation abeilles reines (deux moitiés)
T37	TRAPPE TEST POUR AETHINA TUMIDA longueur 23 cm
T38	TRAPPE TEST POUR AETHINA TUMIDA longueur 11 cm
T39	TRAP OIL - HUILE À INTRODUIRE DANS LA TRAPPE TEST POUR AETHINA TUMIDA 473,2 ML
T40	KIT COMPOSÉ DE 10 TRAPPES 23 CM ET DE L'HUILE TRAP OIL AVEC MESUREUR
G03	PETITE CAGE pour les abeilles reines

**NEW
2015**



T18

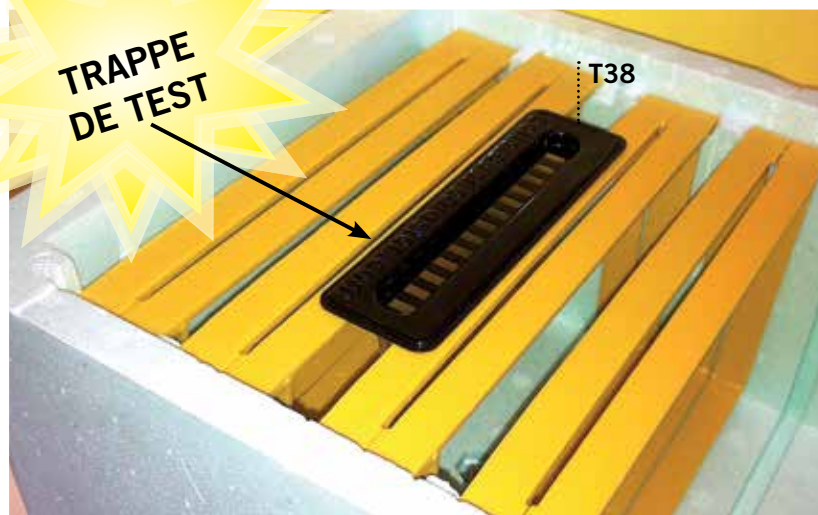
A43

**TRAPPE
DE TEST**

T38



G03



D31 DIAPHRAGME

DIAPHRAGME EN POLYSTYRÈNE A FORTE DENSITÉ,
A INSÉRER DANS LES CADRES D.B.
N.B. PETIT CADRE EN BOIS NON COMPRIS



D31

