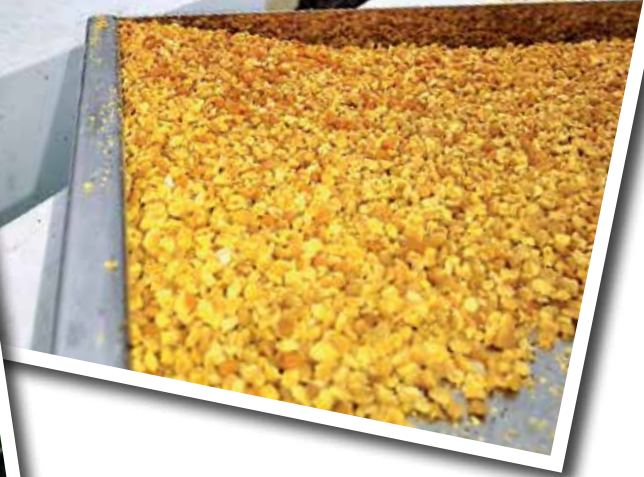


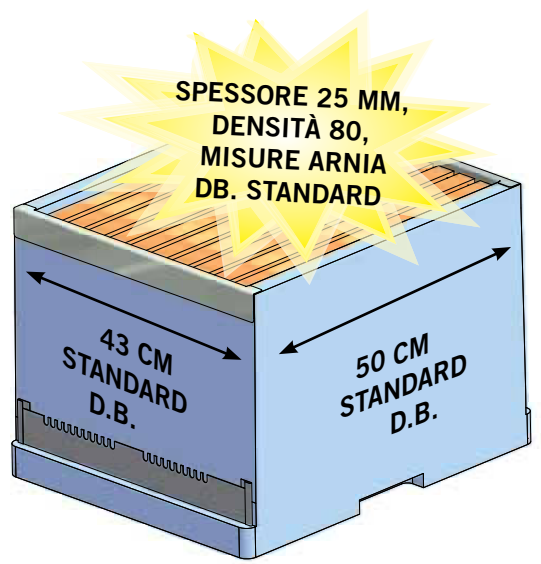


La 10 Quarti!

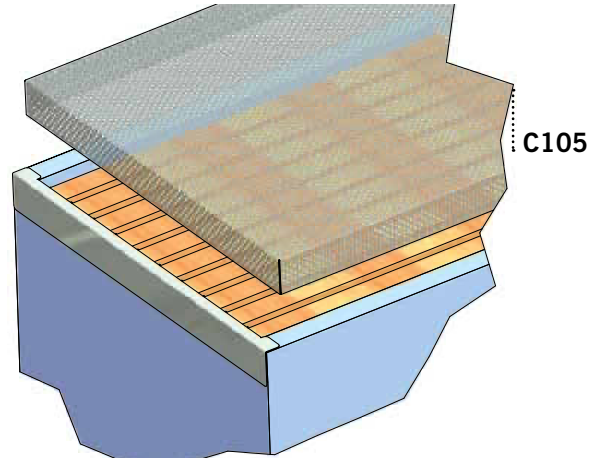
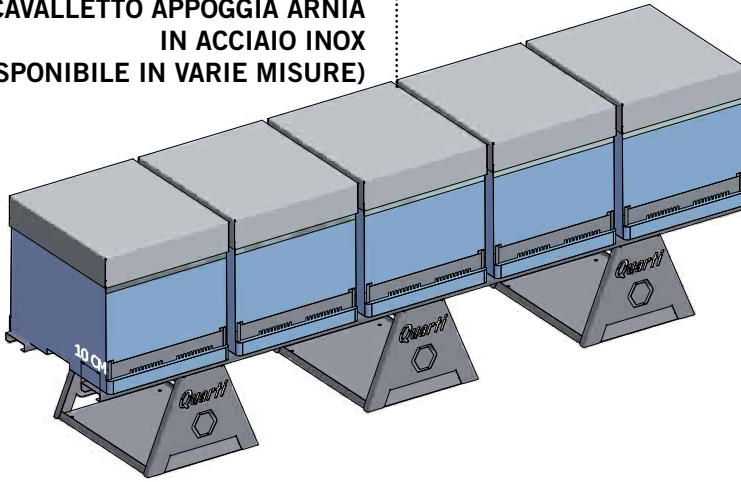
2014

Quarty Italy srl - Via San Pietro 20
24030 Barzana Bergamo Italy
www.quartyitaly.com - enricoq@tin.it
Tel. 035 54 97 08

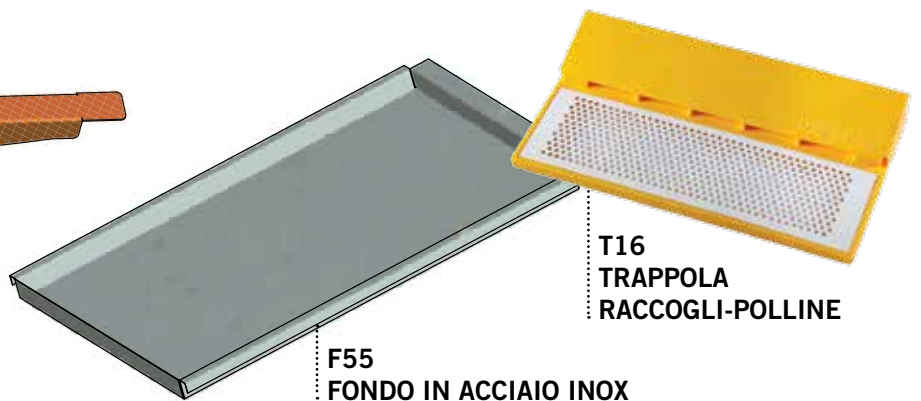
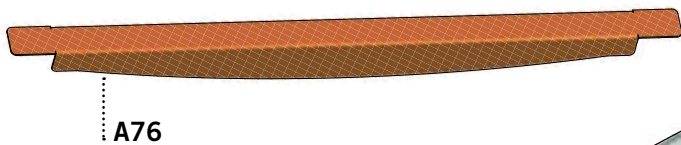
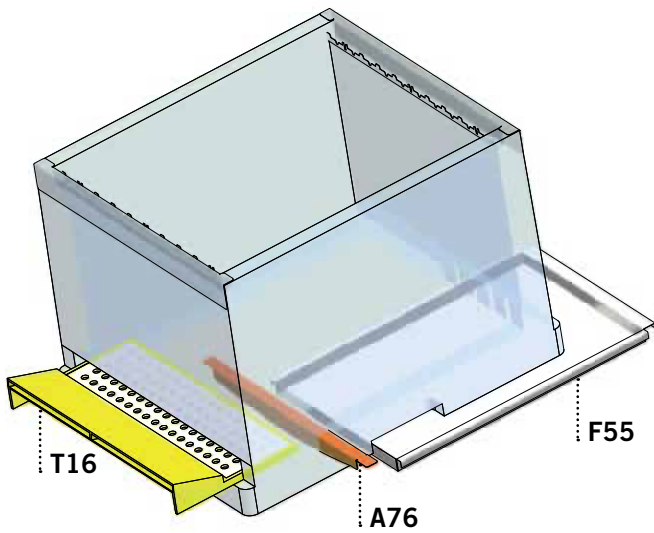




C106
CAVALLETTO APPOGGIA ARNIA
IN ACCIAIO INOX
(DISPONIBILE IN VARIE MISURE)



SET PER RACCOLTA POLLINE



Gli optional della A75

**MODELLO
COPERTO
DA BREVETTO**

A75 - La Quarti 2014 di serie:

**NUTRITORE ROTONDO
DA 1 LT (ART. N01)**

**MELARIO DA 10
PER 9 FAVI IN LEGNO
(ART. M12)**

**DIAFRAMMA PER LA 5+5
(ART. D33)**

**NUTRITORE A TASCA DA NIDO
(ART. N02)**

**ISOLATORE PER BLOCCO COVATA
(ART. E14)**

**MANIGLIONE DI TRASPORTO
(ART. M59)**

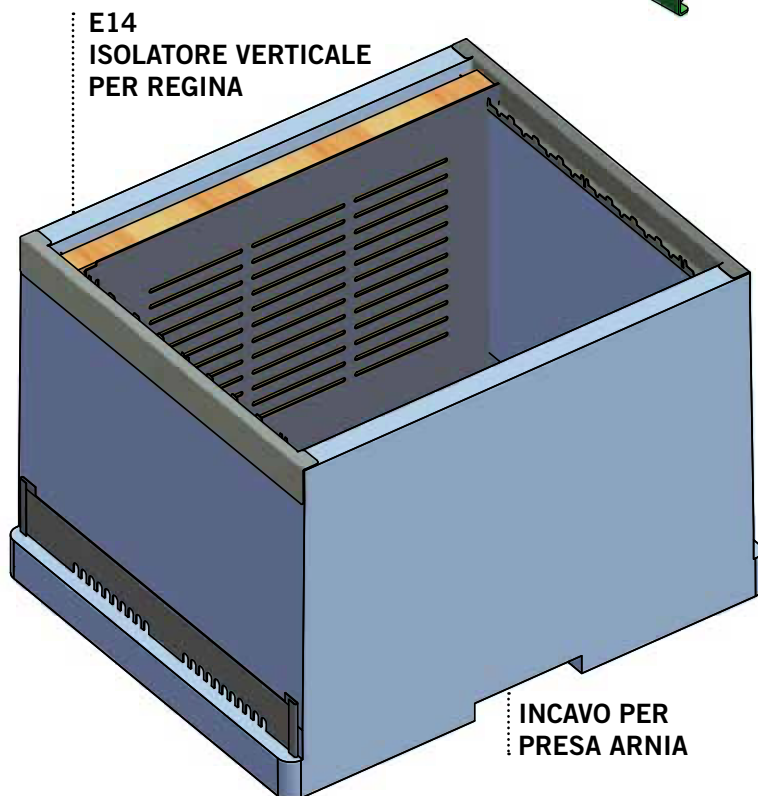
TETTO IN LAMIERA (ART. T00)

**COPRIFAVO ALTO E NUTRITORE
CON CAMPANA C97 E DISCO
A 4 POSIZIONI D03
(ART. C103)**

**CORPO ARNIA
IN POLISTIROLO AD ALTA DENSITÀ
PRECOLORATO (ART. A75)**

**FONDO IN LAMIERA ZINCATA DI SERIE
(ART. F54)**

**PORTICINA IN LAMIERA ZINCATA
(ART. P23)**

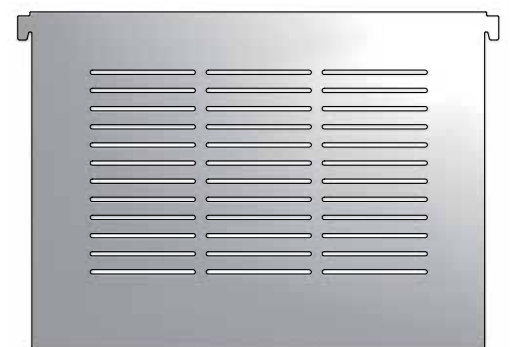


**E14
ISOLATORE VERTICALE
PER REGINA**

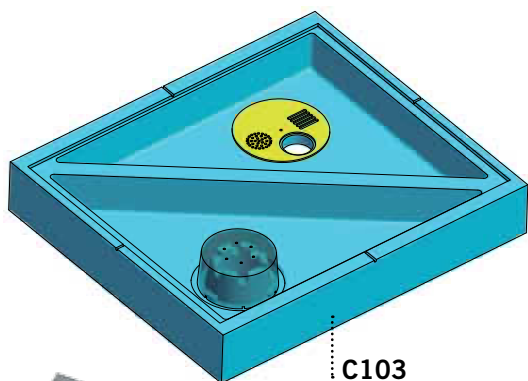
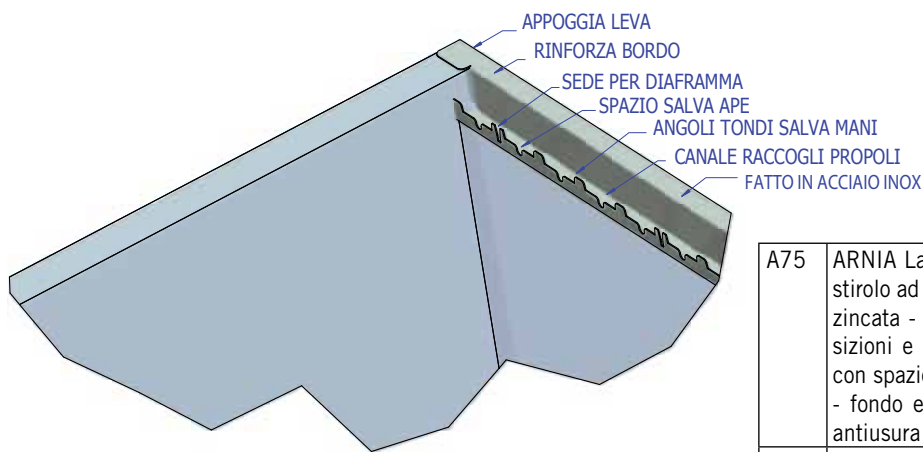
**INCAVO PER
PRESA ARNIA**



A33



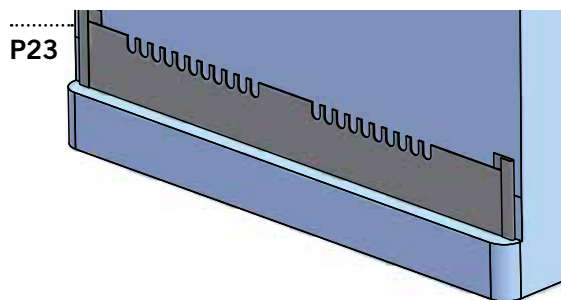
E14



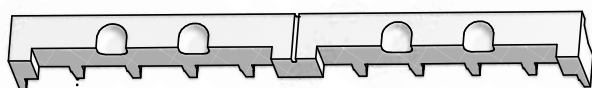
L16

N02

**saldati e avvitati con rete antiannegamento per api*



P23



P22

PORTICINA ANTIUSURA DI RICAMBIO

A75	ARNIA La 10 Quarti 2014 da 10 favi o 5+5 solo nido in polistirolo ad alta densità - di serie: - tetto a scatola in solo lamiera zincata - coprifavo a nutritore in polistirolo con disco a 4 posizioni e campana per nutritore - distanziatore rinforza bordo con spazio salva ape e spigoli salva mani - rete antivarroa fissa - fondo estraibile in lamiera zincata - porticina in polistirolo antiusura - porticina in lamiera zincata
A41	ARNIA da 6 favi in polistirolo ad alta densità
A43	ARNIETTA da fecondazione api regine in polistirolo ad alta densità completa di 4 telaini in plastica art. T18 - escludi regina in metallo - fondo a rete fissa. Apertura laterale regolabile con possibilità di apertura di 2 prefori passaggio ape da 8 mm
A74	APISCAMPO su tavoletta con risalita cm. 27,3 x 49 con disco apiscampo a 2 vie
A76	Adattatore da abbinare alla trappola polline art. T16
C103	COPRIFAVO A NUTRITORE per arnia in polistirolo da 10 favi con disco 4 posizioni e campana per nutritore (utilizzabile anche su tutte le arnie da 10 favi D.B.)
C105	COPERCHIO in lamiera forata per trasporto (utilizzabile anche su tutte le arnie da 10 favi D.B.)
C106	CAVALLETTO APPOGGIA ARNIA IN ACCIAIO INOX (disponibile in varie misure)
C16	COPERCHIO in polistirolo e rete da trasporto da 6 favi art.A41
C16A	COPERCHIO in legno e rete per trasporto arnia da 6 favi art.A41
C97	CAMPANA di ricambio per nutritore rotondo per art. N01 - N03 - N06 - C103
D31	DIAFRAMMA in polistirolo ad alta densità - da inserire nel telaio da nido per ridurre il volume all'interno dell'arnia
D32	DISTANZIATORE rinforza bordo per arnia da 6 favi art. 41
D33	DIAFRAMMA IN LAMIERA ZINCATA da inserire nell'arnia art. A75 La 10 Quarti 201 per avere il 5 + 5
E10	ESCLUDI-REGINA a griglia cm. 27,3x49 - per arnie in polistirolo da 6 favi - art.A41
E14	ESCLUDI REGINA VERTICALE - BLOCCO COVATA per art. A75 la 10 Quarti 2014"
F54	FONDO in lamiera zincata per arnia art. A75 La 10 Quarti 2014
F55	FONDO in lamiera acciaio inox per arnia art. A75 La 10 Quarti 2014
G03	GABBIETTA per api regine
M60	MELARIO D.B in polistirolo alta densità da 6 favi - per arnia in polistirolo - A41
N01	NUTRITORE in plastica capienza gr. 1000
N02	NUTRITORE A TASCA tipo nido h. cm 30 X 47 DADAMBLAT
N06	NUTRITORE A COPRIFAVO - Lt 1,7 - per arnia in polistirolo - art. 41
L16	LEVA LARGA ideale per arnie e melari in polistirolo
P22	PORTICINA in polistirolo "antiusura" per arnia da 10 favi per art. A75
P23	PORTICINA zincata dentata solo un lato con guide G25 tipo A - per arnia da 10 favi per art. A75
T00	TETTO A SCATOLA ELETTRISALDATO in solo lamiera zincata per arnie da 10 o per art. A75 La 10 Quarti 2014
T16	TRAPPOLA RACCOGLI-POLLINE in plastica per arnie a fondo rete/mobile o per art. A75 La 10 Quarti 2014
T18	TELAINO in nylon per fecondazione api regine - (due metà)
T31	TETTO A SCATOLA ELETTRISALDATO in lamiera zincata per arnie da 6 - art. A41
T37	TRAPPOLA TEST PER AETHINA TUMIDA lunga cm 23
T38	TRAPPOLA TEST PER AETHINA TUMIDA lunga cm 11
T39	TRAP OIL - OLIO DA INSERIRE NELLA TRAPPOLA TEST PER AETHINA TUMIDA ML 473,2
T40	KIT COMPOSTO DA 10 TRAPPOLE CM 23 E TRAP OIL CON MISURATORE