



Quarti[®]
beekeeping
EQUIPMENT



*Più di 500 articoli
di qualità per apicoltura*

*made
in Italy* 



SEDE LEGALE - STABILIMENTO - INGROSSO

Via San Pietro, 20 - Zona Commerciale - 24030 Barzana (Bg) ITALY
Telefono +39-035/549708 - Fax +39-035/549292
e-mail: enricoq@tin.it - www.quartiitaly.com

VENDITA AL PUBBLICO

Via San G. Bosco, 26/c - 24010 Petosino Sorisole (BG) ITALY
Telefono +39-035/572214 - e-mail: t.quarti@tin.it

VENDITA AL PUBBLICO

Orario per i clienti:

Lunedì - Mercoledì - Giovedì - Venerdì
9,00/12,00 - 14,00/19,00
Sabato 9,00/12,00 - Martedì chiuso

CONDIZIONI GENERALI DI VENDITA

Consegna: 10-20 giorni lavorativi dal ricevimento dell'ordine.
Nessun risarcimento danni per eventuali ritardi.

Trasporto: le spese di trasporto e contrassegno si intendono sempre a carico dell'acquirente.
EVENTUALE IMBALLO, SE NON INCLUSO, SARÀ ADDEBITATO IN FATTURA AL COSTO.

Prezzi: sono da considerarsi franco magazzino e comprensivi di I.V.A. e a titolo indicativo.

Pagamento: da stabilire all'ordine.

N.B.: L'acquirente dovrà richiedere la fattura al momento dell'ordine comunicando numero di CODICE FISCALE e partita I.V.A.

LA MERCE VIAGGIA A RISCHIO E PERICOLO DEL COMMITTENTE.
PRIMA DI ACCETTARLO VERIFICARE L'INTEGRITÀ DEL CONTENUTO
E NOTIFICARE EVENTUALI DANNI AL VETTORE;
CI RITENIAMO ESONERATI DA QUALSIASI CONTESTAZIONE.

EVENTUALI RECLAMI E RESI DEVONO ESSERE FATTI ENTRO 8 GG. DAL RICEVIMENTO.

Garanzia: 2 ANNI DALLA DATA DI ACQUISTO (SOLO SU PARTI ELETTRICHE)
1 ANNO DALLA DATA DI ACQUISTO (SOLO SU PARTI MECCANICHE)

Il presente listino annulla e sostituisce i precedenti.

Tutte le specifiche dei prodotti sono soggette a modifiche senza preavviso.

L'aspetto del materiale può essere diverso da quello mostrato dalle fotografie.

**Le macchine illustrate nel catalogo sono prive di protezioni - obbligatorie per legge -
il prezzo riportato non comprende tali protezioni.**

La tipologia ed il modello da applicare, sono da stabilire all'ordine.

La Ditta non si assume responsabilità dovute ad eventuali errori di battitura dei testi.

**Per informazioni tecniche o specifiche riguardanti prodotti e normative,
contattare il nostro ufficio commerciale.**

E' vietata qualsiasi riproduzione non autorizzata, anche parziale, del presente catalogo.

La violazione della presente è perseguibile a norma di legge.

L'originalità del nostro prodotto è garantita dal nostro marchio.

Marchio depositato e registrato in tutto il Mondo.

In caso di controversia è competente il foro di Bergamo.

IL LISTINO PREZZI È DISPONIBILE IN INTERNET AL SITO

www.quartiitaly.com

Quarti beekeeping EQUIPMENT

*Attività nata per apicoltura
più di trent'anni
di esperienza*

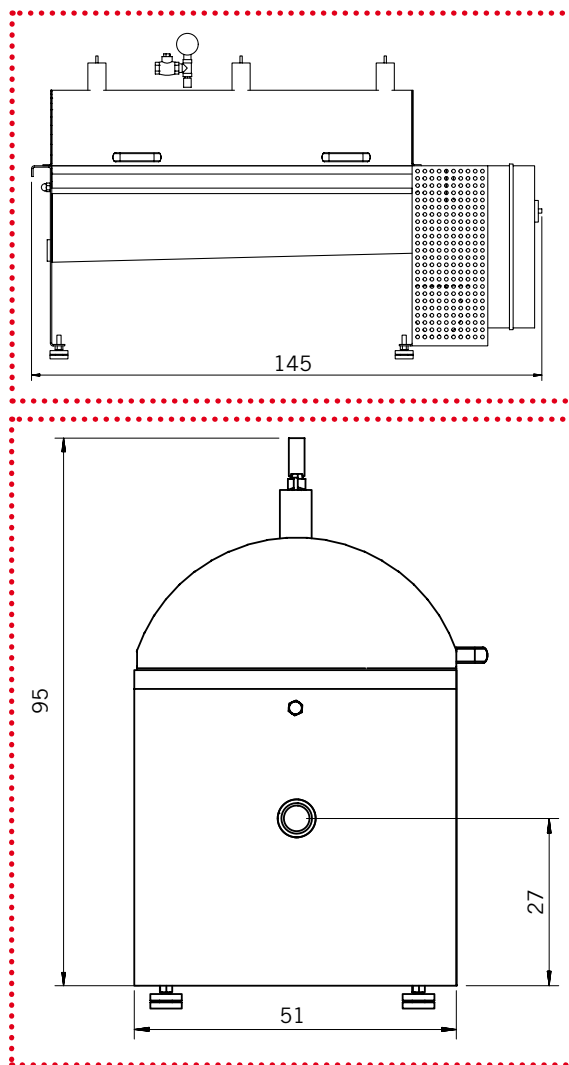
Quarti

D30 DEUMIDIFICATORE	II
M55 MISCELATORE K350	III
M56 MISCELATORE K80	IV
C100 CENTRIFUGA PER OPERCOLI	V
T30E TAVOLO ESAGONAL - M57 MATURATORE	VI
T34 TAPPATORE PER VASI	VII
E09 ETICHETTATRICE	VIII
D31 ARNIA IN POLISTIROLO DA 6 FAVI - D31 DIAFRAMMA	IX
S17I SMELATORE RADIALE	X
F47 - F47A - F47B FILTRO PER MIELE - F37 FILTRO PER MIELE	XI

D30 DEUMIDIFICATORE

DEUMIDIFICATORE PER MIELE DA KG. 80 CON SISTEMA A SOTTOVUOTO, CONSENTE DI TOGLIERE L'UMIDITÀ DA MIELE RAPIDAMENTE E/O MISCELATORE PER MIELE CON CAPACITÀ DI KG 120

- › Contenitore in acciaio inox da 4 mm
- › Fondo da 3 mm con scarico totale FRONTALE
- › Scarico con manicotto da 2" - rubinetto escluso
- › Pompa per vuoto da 0,37 kw
- › Motore da 0,37 Kw monofase con alta coppia di spunto a basso consumo energetico
- › Resistenza in acciaio inox corazzata
- › Termostato per la regolazione della temperatura
- › Vuotostato
- › Vaso di recupero condensa con rubinetto di scarico
- › Attacco per riempimento / scarico miele in automatico (optional)
- › Riduttore coassiale per la miscelazione
- › Innesto rapido per girante in acciaio inox
- › Regolazione velocità di rotazione GIRANTE (optional)
- › Girante a dischi in acciaio inox
- › Scelta del tipo di lavorazione deumidificatore o miscelazione
- › Capacità utilizzato come miscelatore 70 Kg
- › Capacità utilizzato come deumidificatore 50 Kg
- › Dati e tempi di deumidificazione disponibili su richiesta
- › 230 Volt 1200 W. Deumidificatore - 230 Volt 800 W. Miscelatore



M55 MISCELATORE K350

MISCELATORE K350

RISCALDATO TRIPLA PARETE COIBENTATO

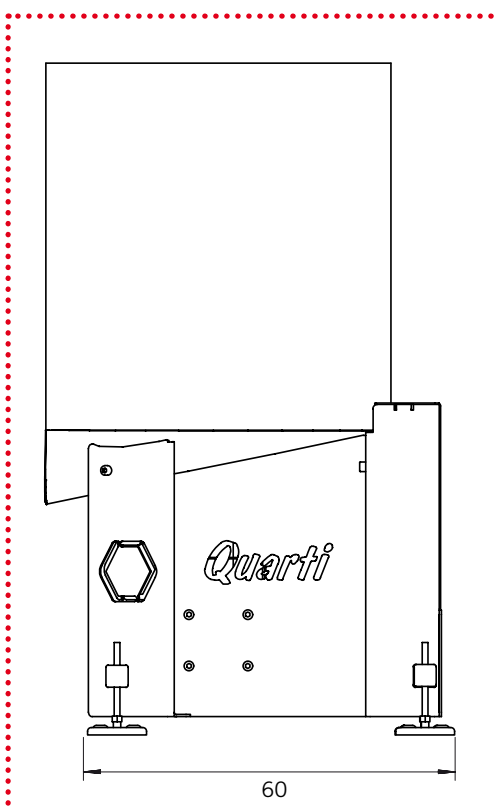
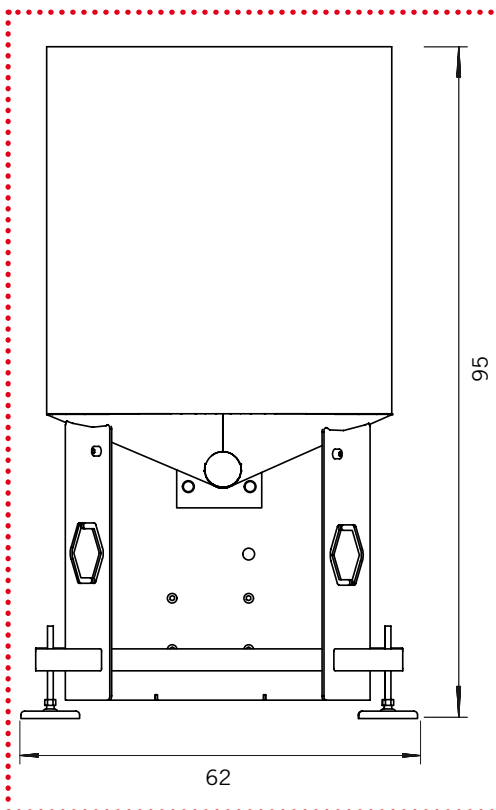
- › Fusto interno in acciaio inox da 1,5 mm
- › Fondo da 2 mm con scarico totale FRONTALE
- › Scarico con manicotto da 2" - rubinetto escluso
- › Coibentazione da 20 mm
- › Carico olio/acqua
- › Livello olio/acqua
- › Attacco per evacuazione fumi
- › Motore da 0,75 Kw monofase con alta coppia di spunto a basso consumo energetico
- › Riduttore coassiale
- › Innesto rapido per girante in acciaio inox
- › Comandi a membrana con display retroilluminato
- › Regolazione velocità di rotazione GIRANTE (optional)
- › Girante a coclea in acciaio inox
- › Frangiflusso laterale
- › Regolazione temperatura caldaia
- › Impostazione tempo di miscelazione
- › Impostazione tempo tempo di pausa
- › Impostazione di ripetività tempo pausa / miscelazione
- › Invertitore del senso di rotazione
- › Impostazione tempo totale di miscelazione
- › Scelta del tipo di lavorazione manuale / automatica
- › Coperchio fisso in acciaio inox con predisposizione attacco tubo di riempimento per pompa
- › Coperchio mobile incernierato con sensore per spegnimento macchina
- › Resistenza in acciaio inox corazzata
- › Piedistallo in acciaio inox progettato per l'inserimento del transpallet per lo spostamento della macchina (vuota)
- › Capacità kg 330
- › 230 Volt 2000 W. 50/60 Hz



Il piedistallo con questo disegno garantisce una maggiore stabilità alla macchina e può essere montato anche su altri miscelatori previa richiesta.

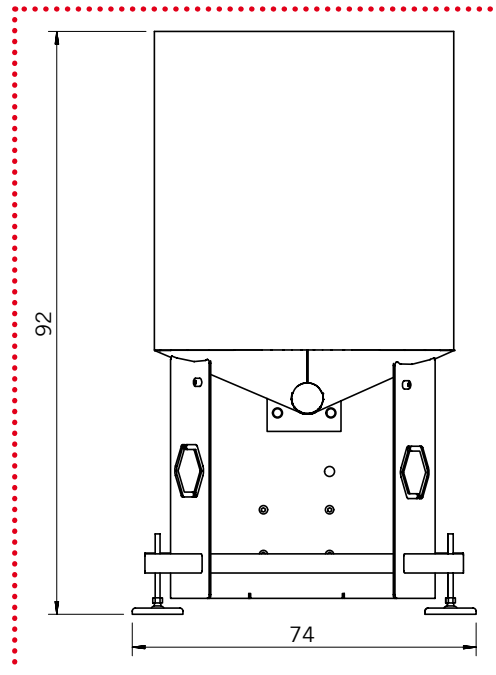
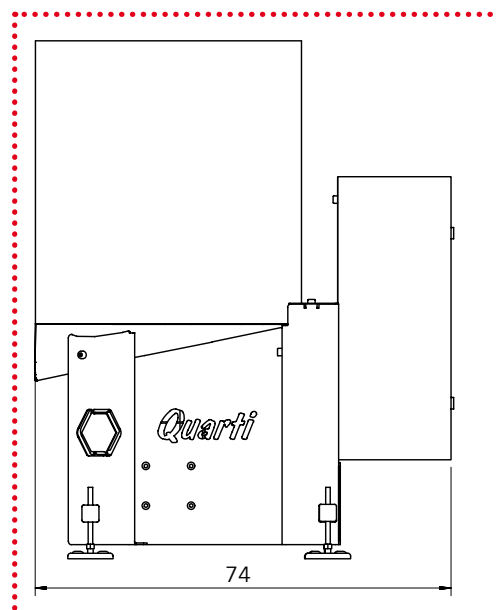
M56 MISCELATORE K80

- › Fusto in acciaio inox da 1,0 mm
- › Fondo da 2 mm con scarico totale FRONTALE
- › Scarico con manicotto da 2" - rubinetto escluso
- › Motore da 0,38 Kw monofase con alta coppia di spunto con basso consumo energetico
- › Riduttore coassiale
- › Girante in acciaio inox
- › Quadro di comando Start - Stop
- › Girante ad ancora in acciaio inox
- › Struttura portante in acciaio inox
- › 4 piedi regolabili in altezza con gomma antiscivolo
- › Capacità kg 80
- › 230 Volt 380 W. 50/60 Hz



C100 CENTRIFUGA PER OPERCOLI

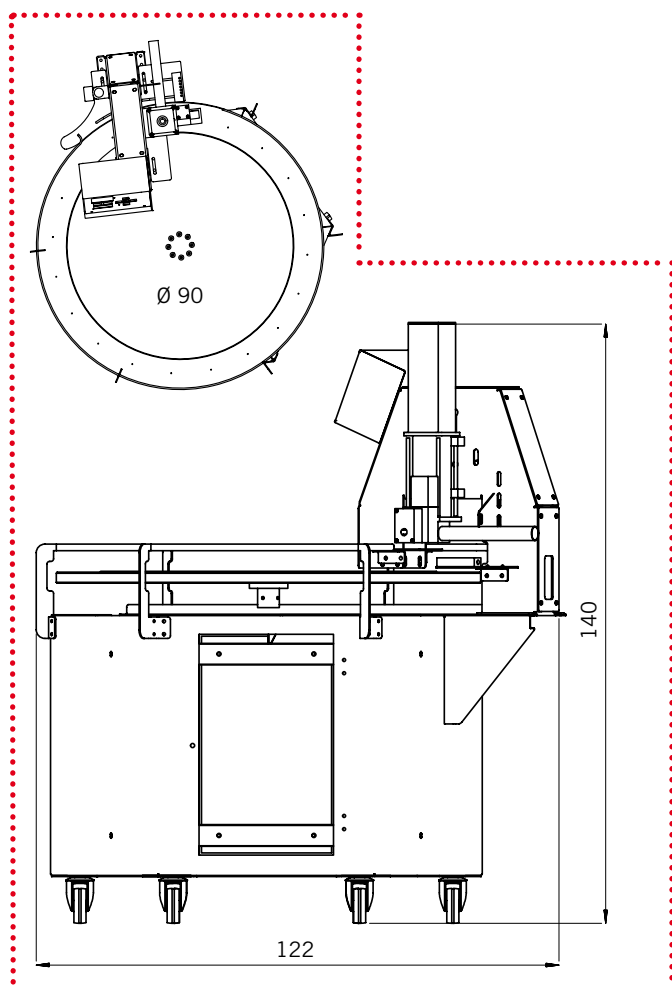
- › Velocità rotazione del cestello max 700 giri al minuto
- › Pannello di controllo elettronico con tastiera a membrana
- › Impostazione cicli di estrazione
- › Comando di inversione della rotazione cestello in manuale o automatico
- › Timer di spegnimento
- › Capacità lt 30
- › Coperchio conico con carico centrale
- › Dimensioni H 80 cm larg. 60 - lung. 63
- › Costruita completamente in acciaio inox
- › Scarico frontale totale con manicotto da due pollici
- › Alimentazione 230 volt 0.38 kw 50-60 hrz
- › Optionals - sacco di filtraggio, rubinetto R04



T30E TAVOLO ESAGONAL

ESAGONAL - TAVOLO ROTANTE PER IL DOSAGGIO NEI VASI CON FORMA ROTONDA

- Struttura del tavolo in lamiera di acciaio inox
- 6 ruote girevoli (2 con freno)
- Piatto girevole in polizene
- Attacco del dosatore regolabile in altezza
- Sponda laterale di contenimento vasi con altezza fissa
- Guide in acciaio inox per cambio formato vaso
- Lettore passaggio vasi in fibra ottica - OMRON -
- Blocca vasi pneumatico
- Comandi a membrana con display retroilluminato
- Regolazione delle velocità di rotazione del piatto con inverter - PANASONIC -
- Impostazione numero vasi da riempire
- Impostazione tempo di dosaggio
- Impostazione tempo di sosta/espulsione vaso
- Impostazione numero di ripetitività dosaggio consecutivo nel singolo vaso
- Dosaggio solo per vasi rotondi da 250 Gr a 1000 Gr -
- Capacità oraria con dosatore D13S - 300 pz.H - dosatore escluso
- Regolatore di pressione - valvole pneumatiche SMC
- 230 Volt 180 W 50/60 HRZ.



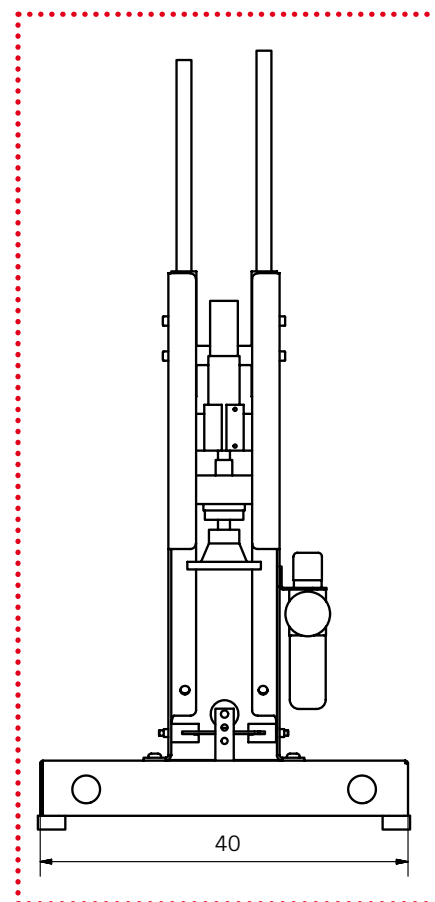
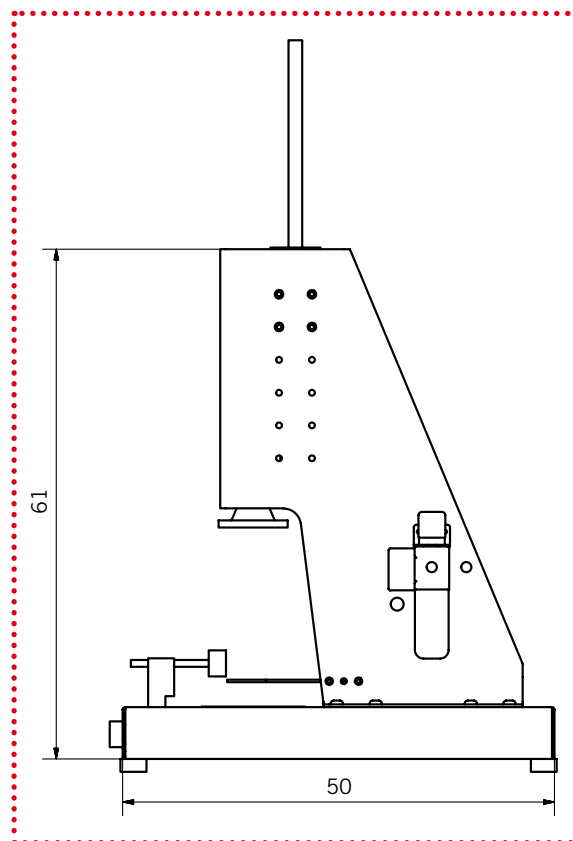
M57 MATURATORE

**MATURATORE
INOX CAPIENZA
KG. 140 CON
SCARICO
TOTALE
FRONTALE
DA TAVOLO,
INDICATO PER
L'UTILIZZO CON
DOSATRICE
D13S.**



T34 TAPPATORE PER VASI

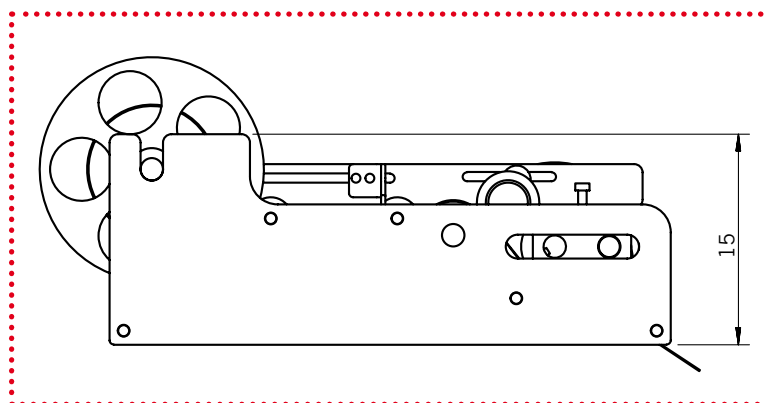
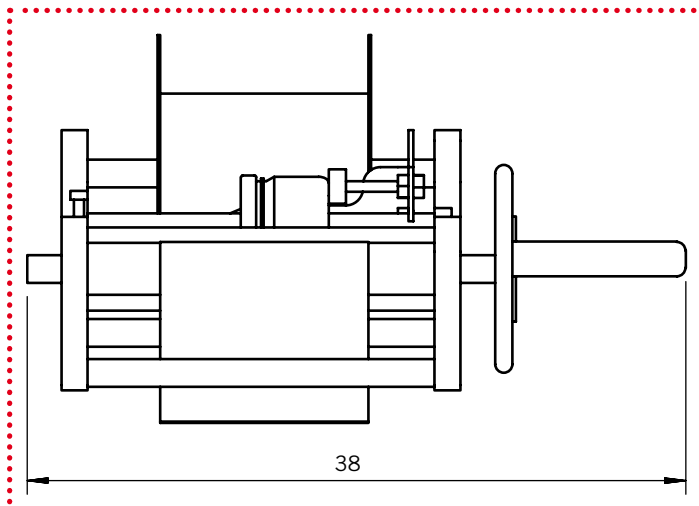
- › Struttura in acciaio inox da 3 mm
- › Alimentazione ad aria filtrata deumidificata - 6 Bar
- › Comando di START con doppio pulsante
- › Motore pneumatico - FIAMM
- › Frizione a secco per chiusura delle capsule twist-off regolabile
- › Blocca vaso pneumatico
- › Regolatore di pressione per la chiusura di capsule in plastica
- › Testa di chiusura intercambiabile per vasi da 200 Gr a 1000 Gr, in dotazione il modello fino a 500 Gr
- › Predisposizione per la regolazione in altezza della testata per vasi speciali
- › Regolazione velocità di rotazione (optional)
- › Posizionamento delle capsule sui vasi in manuale



E09 ETICHETTATRICE

ETICHETTATRICE PER VASI ROTONDI

- Struttura in polizene e acciaio inox
- Guida carta di supporto regolabile
- Tre posizioni di regolazione per il diametro del vaso da etichettare
- Lama in acciaio inox per posizionamento etichetta
- Traino della carta di supporto gommato con rullo di contrasto zigrinato
- Indicatore di posizione etichette regolabile
- Per etichette singole o doppie su unico supporto
- Diametro min. 40 mm
- Diametro max. 120 mm
- Altezza max. 150 mm
- Volantino di rotazione con impugnatura
- Completamente manuale

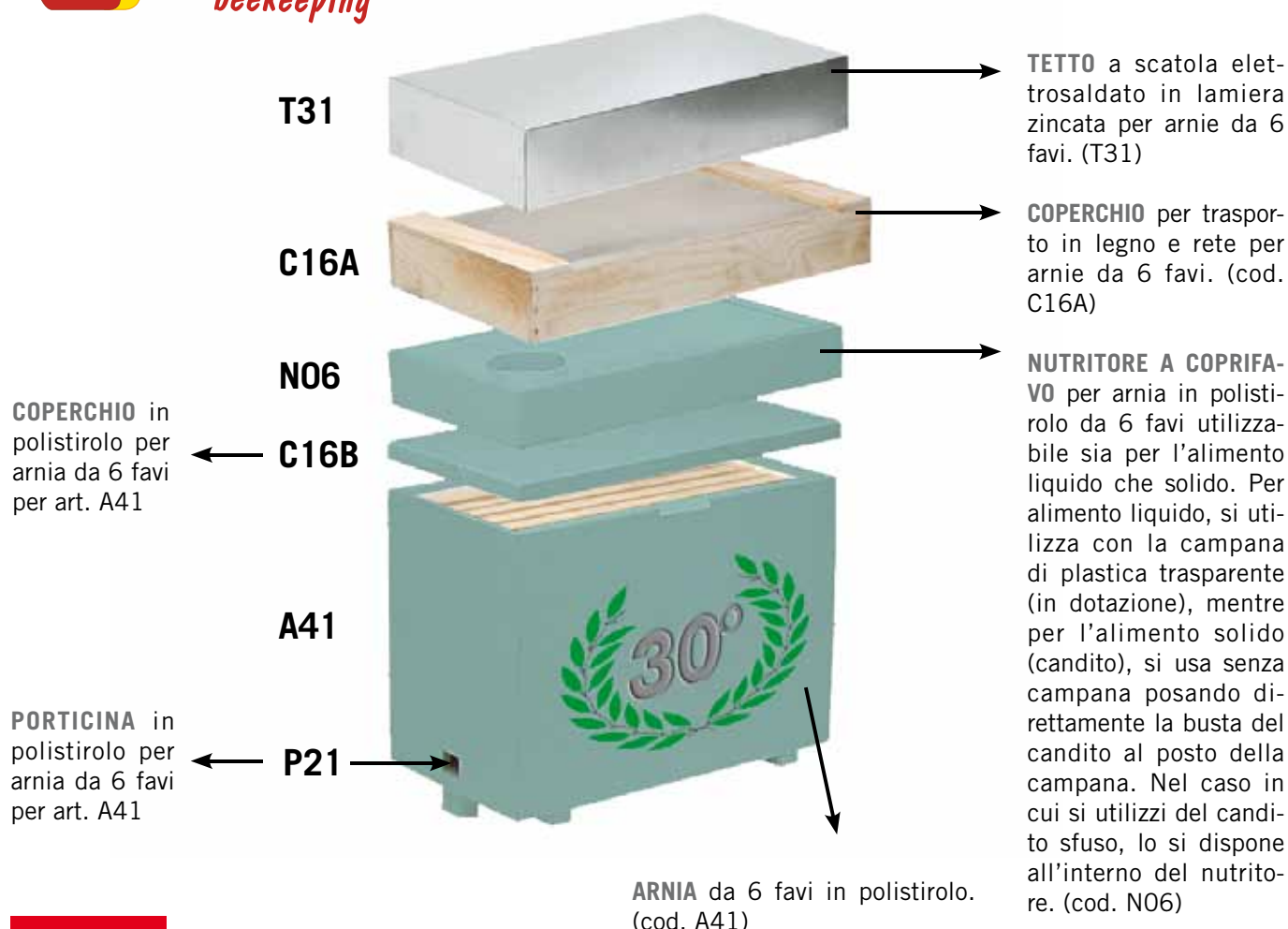


ARNIA IN POLISTIROLO DA 6 FAVI



Quartì
beekeeping

L'arnia originale in polistirolo da 6 favi ha compiuto 30 anni!



D31 DIAFRAMMA



DIAFRAMMA IN POLISTIROLO AD ALTA DENSITÀ DA INSERIRE NEL TELAINO DA NIDO D.B. N.B. TELAINO IN LEGNO NON COMPRESO



S171 SMELATORE RADIALE SERIE ROTONDA 2013



Serie 2013 SMELATORE RADIALE

per 45 favi da melario o 20 favi da nido

- Apertura del coperchio con zona carico/scarico - ideale per l'impiego di due operatori contemporaneamente
- Luce interna a led
- Oblò in policarbonato
- Migliore stabilità della macchina
- Gestione della smelatura in automatico con controllo elettronico
- Vasca di raccolta miele all'interno dello smelatore con capacità massima di 200 kg
- Predisposizione attacco diretto pompa per miele da 2" (50 mm)
- Fondo con scarico totale anteriore
- Macchina completamente in acciaio AISI 304-18/10 CONFORME NORME UNI6900 D.M.21.3.1973



*L'innovazione
è praticità*

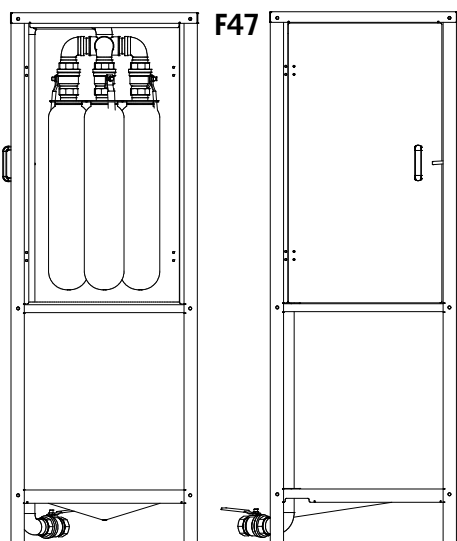


F47 FILTRO PER MIELE PROFESSIONALE



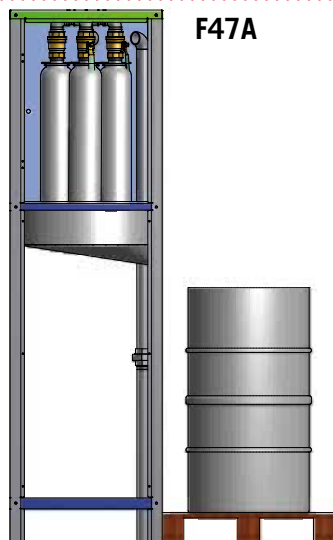
Filtro per miele professionale in acciaio inox - saldature a tig - a 4 sacchi (non compresi) - completo di vasca di raccolta da 280 kg

Il primo **filtro professionale a 4 sacchi fu realizzato nel 2005 - Art F37 da posizionare direttamente sui maturatori**, da subito ebbe un ottimo impiego tra gli apicoltori professionisti. Oggi, forti nella tradizione di innovazione e semplicità, proponiamo questo filtro completo di vasca di raccolta miele, finemente filtrato da 4 filtri (50 Micron) regolati da 4 valvole manuali, vasca a scarico totale frontale, un classico in tutti i contenitori professionali QUARTI. Il suo ingombro ridottissimo lo rende unico, così come le sue 4 finestre apribili lo rendono protetto da eventuali impurezze che potrebbero entrare nel miele filtrato. Non per ultimo, la possibilità di movimentare la macchina filtrante utilizzando un transpallet, un particolare da non sottovalutare al momento della pulizia della sala di smelatura. Disponibili in 3 versioni.



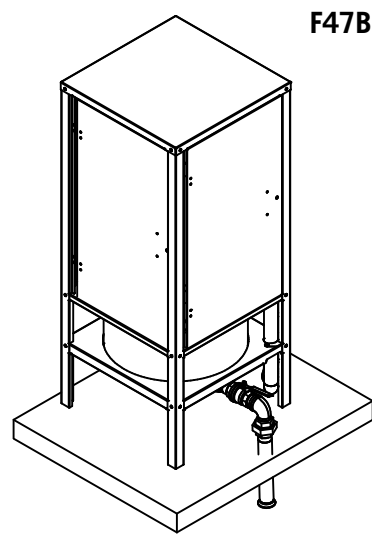
F47

F47 Filtro per miele professionale in acciaio inox - saldatura a tig - a 4 sacchi, completo di vasca di raccolta da 280 kg



F47A

F47A Filtro per miele professionale in acciaio inox - saldatura a tig - a 4 sacchi, completo di vasca di raccolta da kg. 100 con scarico alto per carico fusti da K 300



F47B

F47B Filtro per miele professionale in acciaio inox - saldatura a tig - a 4 sacchi, completo di vasca di raccolta da kg. 100 predisposto per sale di estrazione miele su due livelli

F37 FILTRO PER MIELE

FILTRO per miele professionale in acciaio inox - saldature a tig - a **4 sacchi** - completo di supporto in tubolare di acciaio inox regolabile - smontabile - per maturatori da kg 1.000 a kg 2.500



CERTIFICATO

per il sistema di gestione secondo
EN ISO 9001:2008

La prova della conformità alla norma sopra indicata è stata fornita e viene documentata secondo
le procedure TÜV PROFICERT per



Quarti[®]
Italy srl

QUARTI ITALY s.r.l.
Via San Pietro, 20
I - 24030 Barzana (BG)

Campo di applicazione

**Progettazione e costruzione di componenti
e macchine per l'industria alimentare.**

EA-Scopo 18

N° registrazione certificato 73 100 4118
Rapporto di Audit 4257 8928
Valido fino al 2016-01-14
Prima certificazione 2013-01-15



TGA-ZM-05-07-00



A. Fuchs

Darmstadt, 2013-01-15
Organismo di Certificazione del TÜV Hessen
- Responsabile della certificazione -

ARNIA IN POLISTIROLO DA 6 FAVI

L'arnia originale in polistirolo da 6 favi ha compiuto 35 anni!



T31

C16A

N06

C16B

A41

P21

COPERCHIO in polistirolo per arnia da 6 favi per art. A41

PORTICINA in polistirolo per arnia da 6 favi per art. A41



TETTO a scatola elettrosaldato in lamiera zincata per arnie da 6 favi. (art. T31)

COPERCHIO per trasporto in legno e rete per arnie da 6 favi. (art. C16A)

NUTRITORE A COPRIFAVO per arnia in polistirolo da 6 favi utilizzabile sia per l'alimento liquido che solido. Per alimento liquido, si utilizza con la campana di plastica trasparente (in dotazione), mentre per l'alimento solido (candito), si usa senza campana posando direttamente la busta del candito al posto della campana. Nel caso in cui si utilizzi del candito sfuso, lo si dispone all'interno del nutritore. (art. N06)

ARNIA da 6 favi in polistirolo. (art. A41)

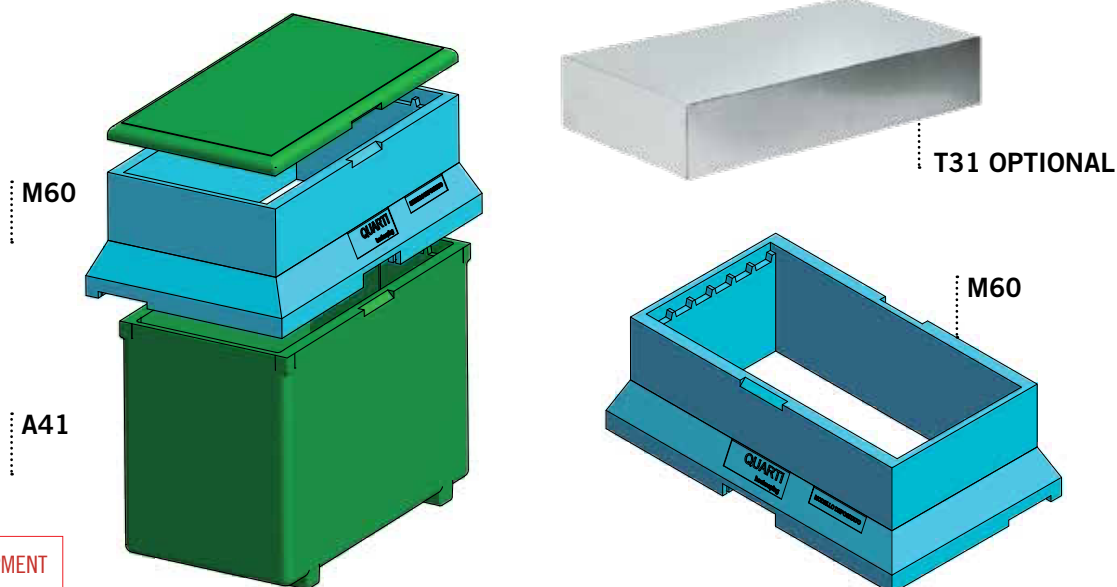
D32 DISTANZIATORE RINFORZA BORDO

PER ARNIA 6 FAVI - ART. 41
PER MELARIO DA 6 FAVI - ART. M60



M60 MELARIO IN POLISTIROLO DA 6 FAVI

ALTA DENSITÀ - PER ARNIA IN POLISTIROLO A41



M60

T31 OPTIONAL

A41

M60